



Precision Toolzz



Mini Vollhartmetall Werkzeuge  
*Mini Solid Carbide Tools*



## Frizz Precision Toolzz – Höchstleistung in der Zerspanung

Wann immer es um die Bearbeitung kleiner Bauteile geht, hat Frizz die Nase vorn. Mini Vollhartmetall Werkzeuge für die zerspanende Industrie – das ist unsere Aufgabe, unsere Mission.

In unserem Katalog finden Sie ein breites Spektrum an Standardwerkzeugen in höchster Qualität, die wir permanent für Sie vorrätig haben. Mit schnellen Reaktionszeiten und umfassendem Service liefern wir für Sie quasi über Nacht. Wir sind da, damit Ihre Fertigung läuft.

Und sollten Sie ein Produkt in unserem Katalog vermissen, stellen wir Ihnen dieses gerne exakt nach Ihren Anforderungen und Wünschen her. Rufen Sie uns an.

## *Frizz Precision Toolzz – Maximum performance in chip removal*

*Whenever it comes to machining of small components, Frizz is a step ahead of the competition. Mini solid carbide tools for the metal machining industry – this is our task, our mission.*

*Our catalogue provides a wide range of standard tools in highest quality which is permanently available for you. With quick response times and comprehensive service, we are able to supply virtually overnight. We are available to keep on running your manufacture.*

*If you should miss a product in our catalogue, we will be pleased to manufacture it according to your needs and requests. Please do not hesitate to call us.*

# In vielen Branchen zuhause · *At home in many sectors*



## **Automobilindustrie**

Wenn Tempo gefragt ist, ist Frizz der richtige Ansprechpartner. Ob Kleinstteilebearbeitung für den Motor oder heikle Geometrien am Fahrwerk – Frizz hat die Lösung.

## **Automotive industry**

*When speed is in demand, Frizz is the right contact. Whether machining of smallest parts for the engine or delicate geometries at the chassis frame – Frizz got the solution.*



## **Luft- und Raumfahrt**

Exotische Materialien wie z. B. Titan oder Inconel fordern Experten-Know-how. Auch hier können wir mit Standard- oder Sonderwerkzeugen jedes Problem lösen.

## **Aerospace**

*Exotic materials such as e.g. titanium or Inconel require expert's know-how. Also in this case, we can solve any problem with standard or special tools.*

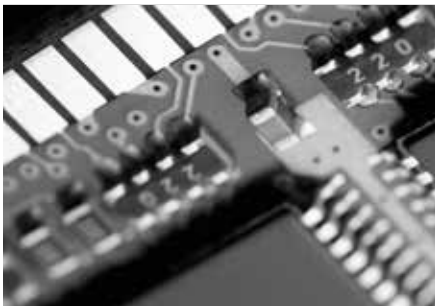


## **Dental- und Medizintechnik**

Die Medizintechnik entwickelt sich rasend schnell. Frizz hält Schritt. Zur Bearbeitung von Implantaten wie Schrauben oder Dübel eignen sich unsere Produkte hervorragend.

## **Dental and medical technology**

*The medical technology is rapidly evolving. Frizz keeps track. Our products are excellently suited for machining of implants such as screws or anchor bolts.*



## **Elektrotechnik und Elektronik**

Frizz ist fit, wenn es um Kabel-Konfektionierung oder Netzwerkkomponenten, wie z.B. koaxiale Steckverbindungen geht.

## **Electric engineering and electronics**

*Frizz is fit when it comes to cable assembly or network components, such as e.g. coaxial connection assemblies.*



## **Allgemeiner Maschinenbau**

So endlos die Anwendungsmöglichkeiten, so endlos unser Angebot: Für die spezielle Bearbeitung von kleinen Bauteilen nutzen viele Maschinenbauer die Kompetenz von Frizz.

## **General engineering**

*Our offering is just as endless as the application spectrum. Many mechanical engineers use the competence of Frizz for the special machining of small components.*



## **Lebensmittelindustrie**

Hygiene ist das oberste Gebot im Lebensmittelbereich, deshalb kommen hier nur hochwertige Materialien zum Einsatz. Für jeden Werkstoff haben wir die ideale Lösung.

## **Food industry**

*Hygiene is the first priority in the food sector. Therefore, only high-quality materials are used here. We have the ideal solution for any material.*

Unser Maschinenpark steht für neueste Technologie. Modernste CNC-Schleifmaschinen von HAAS bestimmen unsere hochpräzise Fertigung. Das breite Sortiment umfasst Mini VHM Werkzeuge von  $\varnothing$ min. 1,0 mm mit einer freien Bearbeitungslänge von 4 mm bis hin zu  $\varnothing$ min. 10,0 mm mit 51 mm freier Bearbeitungslänge.

Im Ergebnis: Ausdrehen, Stechen und Gewindedrehen mit höchsten Wiederholgenauigkeiten durch Klemmung mit integrierter Kühlmittelnut. Einmaliges Prinzip, perfekte Bearbeitung.

*Our machinery stands for state-of-the-art technology. Latest CNC grinding machines by HAAS determine our high-precision manufacturing. The wide range includes mini solid carbide tools of  $\varnothing$  min. 1.0 mm to a free machining length of 4 mm up to  $\varnothing$  min. 10.0 mm with 51 mm of free machining length.*

*The result: Turning, grooving, threading with highest repeat accuracy by clamping with integrated coolant groove. Unique principle, perfect machining.*





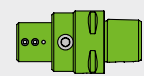
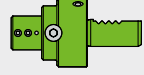
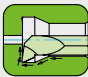
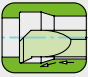
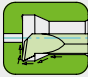
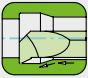


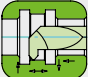
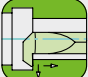
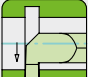

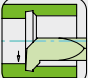


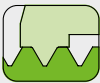

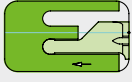

## Frizz ist „Made in Germany“

Schneller Service, gute Beratung und kurze Wege. Das garantiert Frizz. Wir fertigen ausschließlich in Deutschland und vermeiden so langen Transport und unwirtschaftliche Verzögerungen. Bei Fragen sind wir schnell vor Ort und jederzeit für Sie da. Nähe schafft Sicherheit und sorgt für reibungslose Abläufe.

## *Frizz is „Made in Germany“*

*Quick service, competent consultation and small distances. This is assured by Frizz. We manufacture exclusively in Germany and thus avoid long transport and inefficient delays. Should you have any questions, we are quickly on site and always available. Being close ensures safety and smooth processes.*

Anwendung Application	Typ Type	Beschreibung Designation	Linie Line	Seite Page
	<b>Einführung</b> <i>Introduction</i>	Systemerklärung <i>Explanation of the system</i>		9
		Erklärung der Parameter und Kurzzeichen <i>Explanation of the parameters and symbols</i>		9
		Bezeichnungssystem <i>Designation System</i>		10
	<b>Klemmhalter</b> <i>Toolholder</i>	Rundschaft Klemmhalter doppelseitig <i>Round Shank Toolholder double sided</i>	<b>H</b>	13
		Rundschaft Klemmhalter einseitig <i>Round Shank Toolholder single sided</i>	<b>H</b>	14
		Capto Aufnahmen und Adapter <i>Capto Toolholder and Adapter</i>	<b>HC</b> <b>HE</b>	16
		VDI Aufnahmen und Adapter <i>VDI Toolholder and Adapter</i>	<b>HV</b> <b>HE</b>	17
	<b>Ausdrehen und Kopieren</b> <i>Turning and Profiling</i>	Ausdrehen und Kopieren ohne Spanformer <i>Turning and Profiling without chip breaker</i>	<b>D1</b>	19
		Ausdrehen und Kopieren mit Spanformer, stirnseitig 0° <i>Turning and Profiling with chip breaker, front side 0°</i>	<b>D2</b>	24
		Ausdrehen und Kopieren mit Spanformer <i>Turning and Profiling with chip breaker</i>	<b>D3</b>	25
		Ausdrehen und Kopieren ohne Spanformer, stirnseitig 0° <i>Turning and Profiling without chip breaker, front side 0°</i>	<b>D4</b>	26
		Ausdrehen und Kopieren 47° <i>Turning and Profiling 47°</i>	<b>D5</b>	27
		Ausdrehen und Kopieren, stirnseitig 20° <i>Turning and Profiling, front side 20°</i>	<b>D6</b>	28
	<b>Ausdrehen und Fasen</b> <i>Profiling &amp; Chamfering</i>	Ausdrehen und Fasen <i>Profiling &amp; Chamfering</i>	<b>F1</b>	31
	<b>Rückwärtsdrehen</b> <i>Back Turning</i>	Rückwärtsdrehen <i>Back Turning</i>	<b>R1</b>	33
	<b>Stechen</b> <i>Grooving</i>	Stechen mit und ohne Eckenradius <i>Grooving with and without corner radius</i>	<b>S1</b>	35
		Stechdrehen und Kopieren mit Vollradius <i>Grooving and Profiling with full radius</i>	<b>S2</b>	44
		Vorstechen und Fasen (Innen) <i>Pre-Part Off and Chamfering (internal)</i>	<b>S3</b>	45


Anwendung Application	Typ Type	Beschreibung Designation	Linie Line	Seite Page
	<b>Gewindedrehen</b> <i>Threading</i>	metr. ISO Gewinde Teilprofil innen 60° <i>metr. ISO Thread partial profile internal 60°</i>	<b>G1</b>	47
		metr. ISO Gewinde Vollprofil innen 60° <i>metr. ISO Thread full profile internal 60°</i>	<b>G2</b>	48
		Withworth Gewinde Teilprofil innen 55° <i>Withworth Thread partial profile internal 55°</i>	<b>G3</b>	49
		Withworth Gewinde Vollprofil innen 55° <i>Withworth Thread full profile internal 55°</i>	<b>G4</b>	50
		UN Teilprofil innen 60° <i>UN partial profile internal 60°</i>	<b>G5</b>	51
		UNC Vollprofil innen 60° <i>UNC full profile internal 60°</i>	<b>G6</b>	52
		Trapez-Gewinde Teilprofil innen 30° <i>Trapezoidal Thread partial profile internal 30°</i>	<b>G7</b>	53
		NPT Teilprofil innen 60° <i>NPT partial profile internal 60°</i>	<b>G8</b>	54
	<b>Axial-Einstecken</b> <i>Face Grooving</i>	Axial-Einstecken innen <i>Face Grooving internal</i>	<b>A1</b>	57
		Axial-Einstecken innen mit Vollradius <i>Face Grooving internal with full radius</i>	<b>A2</b>	58
		Axial-Einstecken mit und ohne Eckenradius <i>Face Grooving with and without corner radius</i>	<b>A3</b>	59
		Axial-Einstecken an Zapfen <i>Face Grooving on pivots</i>	<b>A4</b>	60
	<b>Technischer Anhang</b> <i>Technical Guide</i>	Schnittdaten / Sortenübersicht <i>Cutting Data / Grade Table</i>		63
		Zerspanungsprotokoll <i>Test Report</i>		66
		Anfrage-Blatt für Sonderwerkzeuge <i>Special Tool Inquiry</i>		67
	<b>Artikelverzeichnis mit Preisliste</b> <i>Index with Price List</i>	Numerisches Artikelverzeichnis <i>Numerical Index</i>		68
		Alphanumerisches Artikelverzeichnis <i>Alphanumerical Index</i>		70





Systemerklärung / Explanation of the system

**1** Montiertes Mini Drehwerkzeug *Mounted tool*



**2** Drehwerkzeug einführen *Inserting the tool*

Spannschrauben so weit lösen, dass sich das Drehwerkzeug lagerichtig in die Aufnahmebohrung einführen lässt. Dazu, wie in Abb. 2 gezeigt, die Position der Spann- bzw. Kühlmittelnut und der Spannschrauben grob zueinander ausrichten. Den Werkzeugschaft bis zum Anschlagstift einschieben.

*Loosen the clamping screws so that the turning tool can be inserted into the adapter in the correct position. For this purpose, roughly align the position of the clamping groove and/or the coolant groove and the clamping screws as shown in figure 2. Insert the tool shaft up to the stop pin.*



**3** Ausrichten und Spannen über Kugeldruckschrauben *Alignment and clamping via ball-ended thrust screws*

Die beiden Spannschrauben sind als Kugeldruckschrauben ausgeführt und greifen in die Spann- bzw. Kühlmittelnut ein. Sie sorgen so für eine Ausrichtung und sichere Spannung des Mini Drehwerkzeugs. Kühlschmierstoff kann ebenfalls über die Nut zielgerichtet auf die Werkzeugschneide zugeführt werden.

*Both screws are ball-ended thrust screws and engage in the clamping groove and/or the coolant groove. Thus, they provide for alignment and secure clamping of the mini turning tool. Coolant lubricant can also be fed via the groove to the cutting edge in a targeted way.*



**4** Die beiden Spannschrauben bitte mit 1,1 Nm anziehen *Please torque both clamping screws with 1.1 Nm*

Zum Anziehen der beiden Spannschrauben mit einem Anzugsdrehmoment von 1,1 Nm empfehlen wir unseren Drehmomentenschlüssel KFD11F und die Innensechskantklinge KFB2SW.

*To tighten both clamping screws with a locking torque of 1.1 Nm, we recommend our torque wrench KFD11F and the hexagon socket blade KFB2SW.*



Erklärung der Parameter und Kurzzeichen / Explanation of the parameters and symbols

Kurzzeichen / symbol	Einheit / unit	Erklärung	Explanation
D <sub>h6</sub>	mm	Schaftdurchmesser	shank diameter
D <sub>min</sub>	mm	min. Bohrungsdurchmesser	min. bore diameter
d <sub>1</sub>	mm	1. Bohrungsdurchmesser (Halter)	1st bore diameter (holder)
d <sub>2</sub>	mm	2. Bohrungsdurchmesser (Halter) optional	2nd bore diameter (holder) option
L	mm	Gesamtlänge	total length
L <sub>1</sub>	mm	Nutzlänge	effective length
L <sub>H</sub>	mm	Länge bis Halter	length to holder
R	mm	Radius	radius
t <sub>max</sub>	mm	max. Schnitttiefe	max. depth of cut
H <sub>1</sub>	mm	Gewindetiefe	depth of thread
b	mm	Breite	width
w	mm	Schnittbreite	width of cut
a	mm	Abstand Schneidkante bis Außenkontur	distance cutting edge to the outer contour
f	mm	Abstand Schneidkante bis Werkzeugmitte	distance cutting edge to the center of the tool
d	mm	Querschnitt Werkzeughals	cross-section tool neck
P		Steigung	pitch
TPI		Gang / Zoll	threads per inch
R/L		rechtsschneidend / linksschneidend	right hand / left hand

# Bezeichnungssystem Designation System

## Drehen / Turning

Beispiel / Example: FM D1 D04 28 L10 R005 T06 R FZB20

FM	D1	D04	28	L10	R005		T06	R	01-99	FZB20
1	2	3	4	5	6	7	8	9	10	11
		D <sub>h6</sub>	D <sub>min</sub>	L <sub>1</sub>	R		t <sub>max</sub>	R/L	optional	
Linie line	Typ type	Schaft Ø shank Ø	min. Bohrungs-Ø min. bore Ø	Nutzlänge effective length	Radius radius		max. Schnitttiefe max. depth of cut	Ausführung hand of tool	Sonder special	Qualität grade

## Stechen / Grooving

Beispiel / Example: FM S1 D04 28 L10 R010 W08 T06 R FZB20

FM	S1	D04	28	L10	R010	W08	T06	R	01-99	FZB20
1	2	3	4	5	6	7	8	9	10	11
		D <sub>h6</sub>	D <sub>min</sub>	L <sub>1</sub>	R	w	t <sub>max</sub>	R/L	optional	
Linie line	Typ type	Schaft Ø shank Ø	min. Bohrungs-Ø min. bore Ø	Nutzlänge effective length	Radius radius	Stechbreite width of cut	max. Schnitttiefe max. depth of cut	Ausführung hand of tool	Sonder special	Qualität grade

### 1 Linie / line

FM Frizz Mini

### 2 Typ / type

A1 - A4 Axial-Stechen  
Face Grooving

D1 - D6 Drehen  
Turning

F1 Fasen  
Chamfering

G1 - G8 Gewinde  
Threading

H\_ Klemhalter  
Toolholder

R1 Rückwärtsdrehen  
Back Turning

S1 - S3 Stechdrehen  
Grooving

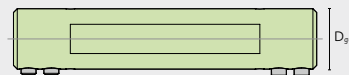
\_X Sonder  
Special

### 3 Schaft Ø / shank Ø

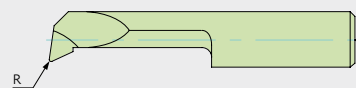
Werkzeug / tool



Halter / toolholder

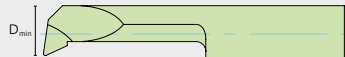


### 6 Radius / radius

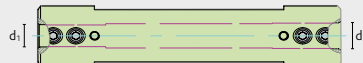


### 4 (min.) Bohrungs-Ø / (min.) bore Ø

Werkzeug / tool

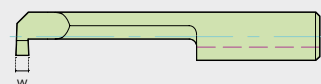


Halter / toolholder



### 7 Stechbreite / width of cut

Stechen / grooving



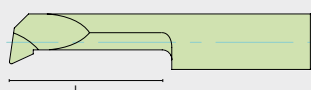
### Steigung / pitch

Gewinde metrisch / threading metric

### Gang/Zoll / threads per inch

Gewinde Zoll / threading inch

### 5 Nutzlänge / effective length



# Gewinde metrisch / Threading metric

Beispiel / Example: FM G1 D04 28 L10 R010 P075 R FZB20

<b>FM</b>	<b>G1</b>	<b>D04</b>	<b>28</b>	<b>L10</b>	<b>R010</b>	<b>P075</b>		<b>R</b>	<b>01-99</b>	<b>FZB20</b>
<b>1</b>	<b>2</b>	<b>3</b>	<b>4</b>	<b>5</b>	<b>6</b>	<b>7</b>	<b>8</b>	<b>9</b>	<b>10</b>	<b>11</b>
		D <sub>h6</sub>	D <sub>min</sub>	L <sub>1</sub>	R	P		R/L	optional	
Linie line	Typ type	Schaft Ø shank Ø	min. Bohrungs-Ø min. bore Ø	Nutzlänge effective length	Radius radius	Steigung pitch		Ausführung hand of tool	Sonder special	Qualität grade

# Gewinde Zoll / Threading inch

Beispiel / Example: FM G1 D04 28 L10 R010 TPI4824 R FZB20

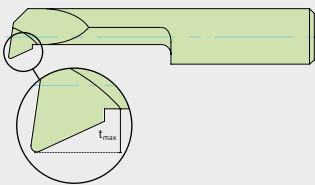
<b>FM</b>	<b>G1</b>	<b>D04</b>	<b>28</b>	<b>L10</b>	<b>R010</b>	<b>TPI4824</b>		<b>R</b>	<b>01-99</b>	<b>FZB20</b>
<b>1</b>	<b>2</b>	<b>3</b>	<b>4</b>	<b>5</b>	<b>6</b>	<b>7</b>	<b>8</b>	<b>9</b>	<b>10</b>	<b>11</b>
		D <sub>h6</sub>	D <sub>min</sub>	L <sub>1</sub>	R	TPI		R/L	optional	
Linie line	Typ type	Schaft Ø shank Ø	min. Bohrungs-Ø min. bore Ø	Nutzlänge effective length	Radius radius	Gang / Zoll threads per inch		Ausführung hand of tool	Sonder special	Qualität grade

# Halter / Holder

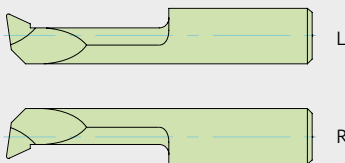
Beispiel / Example: FM H 25 08 10

<b>FM</b>	<b>H</b>	<b>25</b>	<b>08</b>	<b>10</b>
<b>1</b>	<b>2</b>	<b>3</b>	<b>4-1</b>	<b>4-2</b>
		D <sub>g6</sub>	d <sub>1</sub>	d <sub>2</sub> (optional)
Linie line	Typ type	Schaft Ø shank Ø	1. Bohrungs-Ø bore Ø	2. Bohrungs-Ø bore Ø

## 8 max. Schnitttiefe max. depth of cut



## 9 Ausführung / hand of tool



## 10 Sonder / special

Nur bei Sonderwerkzeugen,  
entfällt bei Standardwerkzeugen

Only for special tools,  
not for standard tools

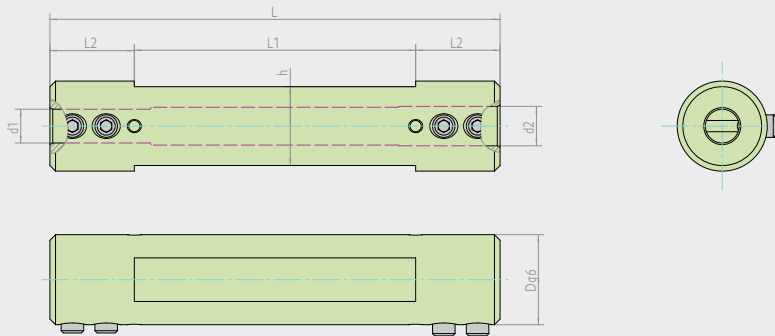
## 11 Qualität / grade

Beispiel / example

FZ B 20	Frizz beschichtet PVD	Frizz coated PVD
FZ U 01-09	unbeschichtet	uncoated
FZ B 20-39	beschichtet PVD	coated PVD
FZ B 40-59	beschichtet CVD	coated CVD
FZ C 60-69	Cermet	Cermet
FZ S 70-79	Keramik	ceramic
FZ P 80-84	PKD	PCD
FZ M 85-89	MKD	MCD
FZ K 90-99	CBN	CBN
FZ X 01-99	Sonder	special



Rundschaft Klemmhalter doppelseitig mit innerer Kühlmittelzufuhr  
 Round Shank Toolholder double sided with internal coolant

**Metrisch**

Schaft-Ø 16,0 - 25,0 mm  
 für Schneideinsätze Ø 4 - 10 mm  
 Klemmhalter für rechte und linke  
 Schneideinsätze universell einsetzbar.  
 Anzugsmoment (Schraube): 1,1 Nm

**Metric**

Shank Ø 16.0 - 25.0 mm  
 for inserts Ø 4 - 10 mm  
 Toolholders for right and left hand  
 inserts universal usable.  
 Tightening Torque (screw): 1.1 Nm

Item-No.	Bezeichnung/Designation	D <sub>g6</sub>	d <sub>1</sub>	d <sub>2</sub>	L	L <sub>1</sub>	L <sub>2</sub>	h
300021	FMH160405	16	4	5	80	50	15,0	14,0
300022	FMH160607		6	7				
300037	FMH200405	20	4	5	90	55	17,5	18,0
300038	FMH200607		6	7				
300045	FMH220405	22	4	5	90	55	17,5	20,0
300046	FMH220607		6	7				
300053	FMH250405	25	4	5	105	75	15,0	23,0
300054	FMH250607		6	7				
300055	FMH250810		8	10				

**Zoll**

Schaft-Ø 5/8" - 1"  
 für Schneideinsätze Ø 4 - 10 mm  
 Klemmhalter für rechte und linke  
 Schneideinsätze universell einsetzbar.  
 Anzugsmoment (Schraube): 1,1 Nm

**Inch**

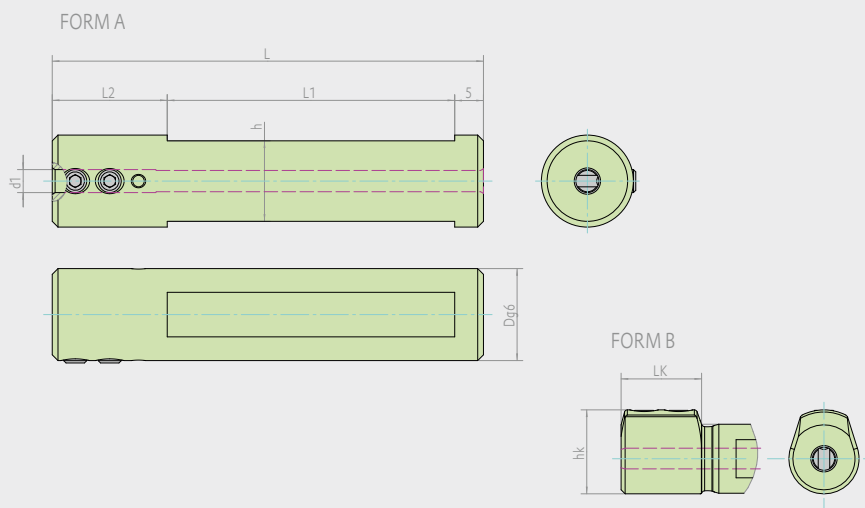
Shank Ø 5/8" - 1"  
 for inserts Ø 4 - 10 mm  
 Toolholders for right and left hand  
 inserts universal usable.  
 Tightening Torque (screw): 1.1 Nm

Item-No.	Bezeichnung/Designation	D <sub>g6</sub> "	D <sub>g6</sub>	d <sub>1</sub>	d <sub>2</sub>	L	L <sub>1</sub>	L <sub>2</sub>	h
300014	FMH1590405	5/8"	15,88	4	5	80	50	15,0	14,0
300015	FMH1590607			6	7				
300029	FMH1910405	3/4"	19,05	4	5	90	55	17,5	17,2
300030	FMH1910607			6	7				
300062	FMH2540405	1"	25,40	4	5	105	75	15,0	23,4
300063	FMH2540607			6	7				
300064	FMH2540810			8	10				

**Ersatzteile / Spare parts**

Item-No.	Bezeichnung/Designation	Beschreibung	Description
800001	SFM4X6H	Kugeldruckschraube Frizz Mini Halter	Ball screw Frizz Mini Holder
800002	KFW2SW	Winkelschlüssel Sechskant SW2	Allen key SW2
800003	KFD11F	Drehmomentschlüssel 1,1 Nm fest	Torque wrench 1,1 Nm fixed
800004	KFB2SW	Klinge (Bit) Sechskant SW2	Allen bit SW2

Rundschaft Klemmhalter einseitig mit innerer Kühlmittelzufuhr  
 Round Shank Toolholder single sided with internal coolant

**Metrisch**

Schaft-Ø 10,0 - 25,0 mm  
 für Schneideinsätze Ø 4 - 10 mm  
 Klemmhalter für rechte und linke  
 Schneideinsätze universell einsetzbar.  
 Anzugsmoment (Schraube): 1,1 Nm

**Metric**

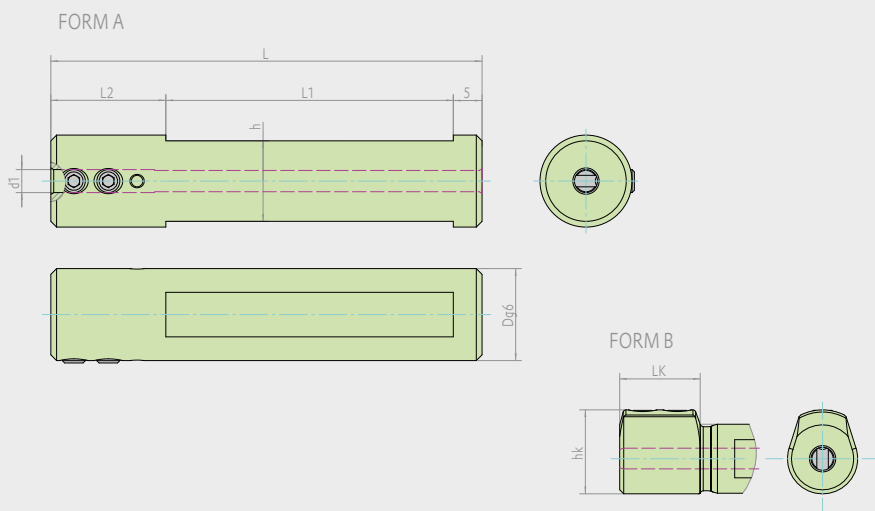
Shank Ø 10.0 - 25.0 mm  
 for inserts Ø 4 - 10 mm  
 Toolholders for right and left hand  
 inserts universal usable.  
 Tightening Torque (screw): 1.1 Nm

Item-No.	Bezeichnung/Designation	D <sub>g6</sub>	d <sub>1</sub>	L	L <sub>1</sub>	L <sub>2</sub>	h	L <sub>k</sub>	h <sub>k</sub>	Form
300001	FMH1004	10	4	75	50	-	8	14	13,6	B
300002	FMH1005		5						14,1	B
300003	FMH1204	12	4	75	50	-	10	14	14,6	B
300004	FMH1205		5						15,1	B
300005	FMH1206		6						15,6	B
300016	FMH1604	16	4	75	50	20	14	-	-	A
300017	FMH1605		5							A
300018	FMH1606		6							A
300019	FMH1607		7							A
300020	FMH1608	8	75	50	-	14	14	18,6	B	
300031	FMH2004	20	4	90	55	30	18	-	-	A
300032	FMH2005		5							A
300033	FMH2006		6							A
300034	FMH2007		7							A
300035	FMH2008		8							A
300036	FMH2010	10	A							
300039	FMH2204	22	4	90	55	30	20	-	-	A
300040	FMH2205		5							A
300041	FMH2206		6							A
300042	FMH2207		7							A
300043	FMH2208		8							A
300044	FMH2210	10	A							
300047	FMH2504	25	4	100	75	20	23	-	-	A
300048	FMH2505		5							A
300049	FMH2506		6							A
300050	FMH2507		7							A
300051	FMH2508		8							A
300052	FMH2510		10							A

**Ersatzteile / Spare parts**

Item-No.	Bezeichnung/Designation	Beschreibung	Description
800001	SFM4X6H	Kugeldruckschraube Frizz Mini Halter	Ball screw Frizz Mini Holder
800002	KFW2SW	Winkelschlüssel Sechskant SW2	Allen key SW2
800003	KFD11F	Drehmomentschlüssel 1,1 Nm fest	Torque wrench 1,1 Nm fixed
800004	KFB2SW	Klinge (Bit) Sechskant SW2	Allen bit SW2

Rundschaft Klemmhalter einseitig mit innerer Kühlmittelzufuhr  
 Round Shank Toolholder single sided with internal coolant



**Zoll**

Schaft-Ø 1/2" - 1"  
 für Schneideinsätze Ø 4 - 10 mm  
 Klemmhalter für rechte und linke  
 Schneideinsätze universell einsetzbar.  
 Anzugsmoment (Schraube): 1,1 Nm

**Inch**

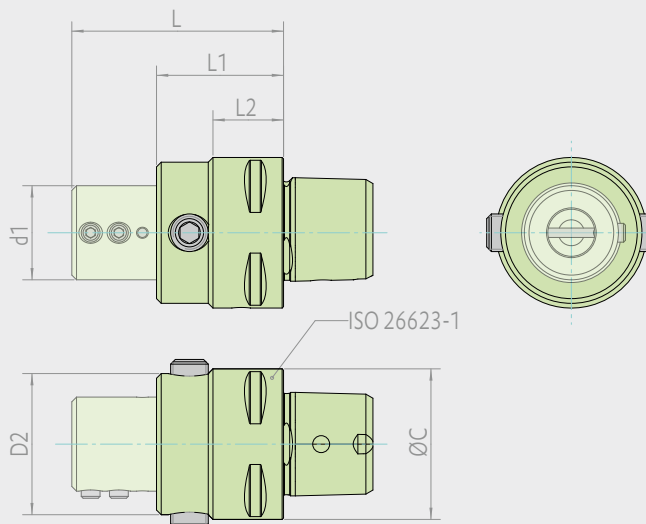
Shank Ø 1/2" - 1"  
 for inserts Ø 4 - 10 mm  
 Toolholders for right and left hand  
 inserts universal usable.  
 Tightening Torque (screw): 1.1 Nm

Item-No.	Bezeichnung/Designation	D <sub>g6</sub> "	D <sub>g6</sub>	d <sub>1</sub>	L	L <sub>1</sub>	L <sub>2</sub>	h	L <sub>k</sub>	h <sub>k</sub>	Form
300006	FMH12704	1/2"	12,70	4	75	50	-	10,7	14	15,0	B
300007	FMH12705			5						15,5	B
300008	FMH12706			6						16,0	B
300009	FMH15904	5/8"	15,88	4	75	50	20	14,0	-	-	A
300010	FMH15905			5							A
300011	FMH15906			6							A
300012	FMH15907			7							A
300013	FMH15908			8							75
300023	FMH19104	3/4"	19,05	4	90	55	30	17,2	-	-	A
300024	FMH19105			5							A
300025	FMH19106			6							A
300026	FMH19107			7							A
300027	FMH19108			8							A
300028	FMH19110	10	A								
300056	FMH25404	1"	25,40	4	100	75	20	23,4	-	-	A
300057	FMH25405			5							A
300058	FMH25406			6							A
300059	FMH25407			7							A
300060	FMH25408			8							A
300061	FMH254010			10							A

**Ersatzteile / Spare parts**

Item-No.	Bezeichnung/Designation	Beschreibung	Description
800001	SFM4X6H	Kugeldruckschraube Frizz Mini Halter	Ball screw Frizz Mini Holder
800002	KFW2SW	Winkelschlüssel Sechskant SW2	Allen key SW2
800003	KFD11F	Drehmomentschlüssel 1,1 Nm fest	Torque wrench 1,1 Nm fixed
800004	KFB2SW	Klinge (Bit) Sechskant SW2	Allen bit SW2

CAPTO Aufnahmen und Adapter mit innerer Kühlmittelzufuhr  
CAPTO Toolholder and Adapter with internal coolant



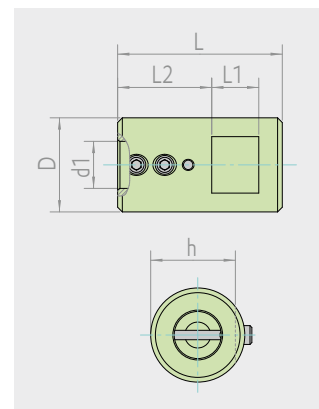
**HC**  
C3 - C6 Aufnahme  
für Adapter Ø 20 mm  
Aufnahmen für Adapter  
universell einsetzbar.

**HC**  
C3 - C6 toolholder  
for adapter Ø 20 mm  
Toolholders for adapters  
universal usable.

Item-No.	Bezeichnung/Designation	ØC	d <sub>1</sub>	D <sub>2</sub>	L	L <sub>1</sub>	L <sub>2</sub>
300076	FMHC3	32	20	32	45	27	27
300077	FMHC4	40		35			20
300078	FMHC5	50		35			20
300079	FMHC6	63		35			22

**HE**  
Adapter  
für Schneideinsätze Ø 4 - 10 mm  
Adapter für rechte und linke  
Schneideinsätze universell einsetzbar.  
Anzugsmoment (Schraube): 1,1 Nm

**HE**  
Adapter  
for inserts Ø 4 - 10 mm  
Adapter for right and left hand  
inserts universal usable.  
Tightening Torque (screw): 1.1 Nm



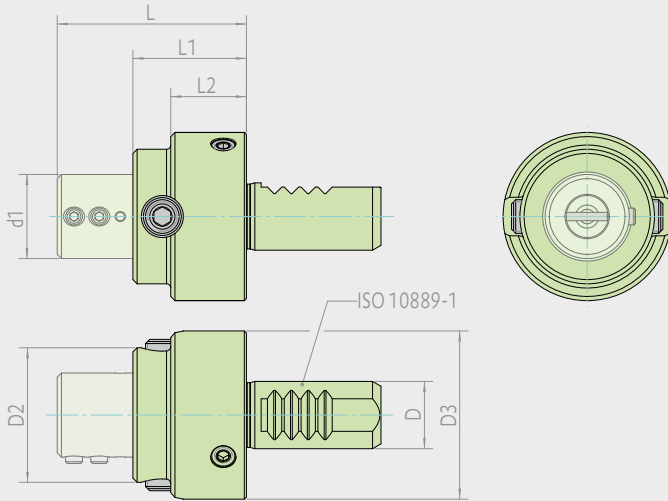
Item-No.	Bezeichnung/Designation	D <sub>g6</sub>	d <sub>1</sub>	L	L <sub>1</sub>	L <sub>2</sub>	h
300065	FMHE2004	20	4	35	10	20	19
300066	FMHE2005		5				
300067	FMHE2006		6				
300068	FMHE2007		7				
300069	FMHE2008		8				
300070	FMHE2010		10				

Ersatzteile / Spare parts

Item-No.	Bezeichnung/Designation	Beschreibung	Description
800001	SFM4X6H	Kugeldruckschraube Frizz Mini Halter	Ball screw Frizz Mini Holder
800002	KFW2SW	Winkelschlüssel Sechskant SW2	Allen key SW2
800003	KFD11F	Drehmomentschlüssel 1,1 Nm fest	Torque wrench 1,1 Nm fixed
800004	KFB2SW	Klinge (Bit) Sechskant SW2	Allen bit SW2
800005	SFM8X10H	Schraube für Aufnahme	Screw for toolholder
800006	KFW4SW	Winkelschlüssel Sechskant SW4	Allen key SW4



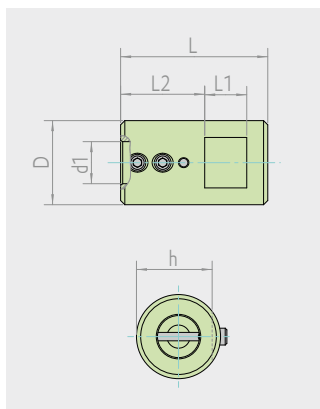
VDI Aufnahmen und Adapter mit innerer Kühlmittelzufuhr  
VDI Toolholder and Adapter with internal coolant



**HV**  
VDI16 - VDI40 Aufnahme  
für Adapter Ø 20 mm  
Aufnahmen für Adapter  
universell einsetzbar.

**HV**  
VDI16 - VDI40 toolholder  
for adapter Ø 20 mm  
Toolholders for adapter  
universal usable.

Item-No.	Bezeichnung/Designation	D	d <sub>1</sub>	D <sub>2</sub>	D <sub>3</sub>	L	L <sub>1</sub>	L <sub>2</sub>
300071	FMHV16	16	20	35	40	45	27	18
300072	FMHV20	20			50			
300073	FMHV25	25			58			
300074	FMHV30	30			68			
300075	FMHV40	40			83			



**HE**  
Adapter  
für Schneideinsätze Ø 4 - 10 mm  
Adapter für rechte und linke  
Schneideinsätze universell einsetzbar.  
Anzugsmoment (Schraube): 1,1 Nm

**HE**  
Adapter  
for inserts Ø 4 - 10 mm  
Adapter for right and left hand  
inserts universal usable.  
Tightening Torque (screw): 1.1 Nm

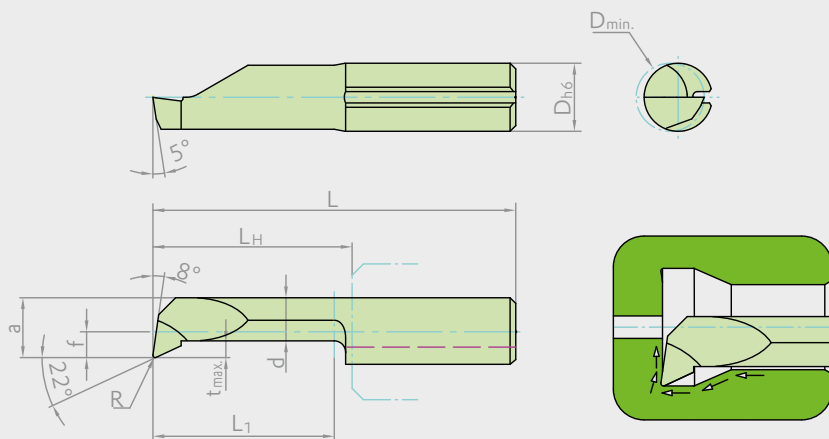
Item-No.	Bezeichnung/Designation	D <sub>g6</sub>	d <sub>1</sub>	L	L <sub>1</sub>	L <sub>2</sub>	h
300065	FMHE2004	20	4	35	10	20	19
300066	FMHE2005		5				
300067	FMHE2006		6				
300068	FMHE2007		7				
300069	FMHE2008		8				
300070	FMHE2010		10				

Ersatzteile / Spare parts

Item-No.	Bezeichnung/Designation	Beschreibung	Description
800001	SFM4X6H	Kugeldruckschraube Frizz Mini Halter	Ball screw Frizz Mini Holder
800002	KFW2SW	Winkelschlüssel Sechskant SW2	Allen key SW2
800003	KFD11F	Drehmomentschlüssel 1,1 Nm fest	Torque wrench 1,1 Nm fixed
800004	KFB2SW	Klinge (Bit) Sechskant SW2	Allen bit SW2
800005	SFM8X10H	Schraube für Aufnahme	Screw for toolholder
800006	KFW4SW	Winkelschlüssel Sechskant SW4	Allen key SW4



mit Eckenradius, ohne Spanformer  
with corner radius, without chip breaker



rechts wie abgebildet, links spiegelbildlich  
right as shown, left mirror image

ab  $D_{min}$  1,0 mm  
Auskrantung bis  $8 \times D$   
bis  $t_{max}$  0,7 mm  
Beschichtung FZB20  
unbeschichtet FZU10 auf Anfrage

from  $D_{min}$  1.0 mm  
overhang length up to  $8 \times D$   
up to  $t_{max}$  0.7 mm  
FZB20 coated  
uncoated FZU10 on request



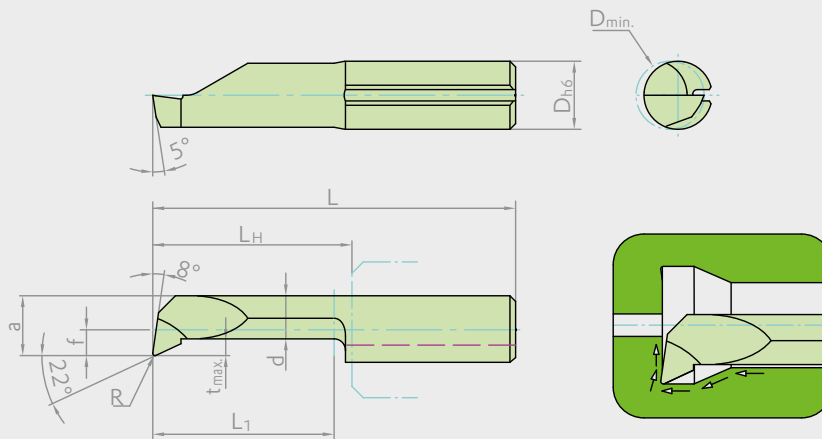
Item-No.	Bezeichnung/Designation	$D_{h6}$	$D_{min}$	$L_1$	$L_H$	L	R	$t_{max}$	a	f	d
600001R/L	FMD1D0410L04R003T01R/L	4	1,0	4	6	20	0,03	0,1	0,9	0,6	0,7
600002R/L	FMD1D0410L06R003T01R/L			6	8	22					
600003R/L	FMD1D0410L08R003T01R/L			8	10	24					
600004R/L	FMD1D0410L04R008T01R/L	4	1,0	4	6	20	0,08	0,1	0,9	0,6	0,7
600005R/L	FMD1D0410L06R008T01R/L			6	8	22					
600006R/L	FMD1D0410L08R008T01R/L			8	10	24					
600007R/L	FMD1D0420L06R005T05R/L	4	2,0	6	8	22	0,05	0,5	1,7	0,6	1,1
600009R/L	FMD1D0420L11R005T05R/L			11	13	27					
600010R/L	FMD1D0420L16R005T05R/L			16	18	32					
600012R/L	FMD1D0420L06R010T05R/L	4	2,0	6	8	22	0,10	0,5	1,7	0,6	1,1
600013R/L	FMD1D0420L11R010T05R/L			11	13	27					
600014R/L	FMD1D0420L16R010T05R/L			16	18	32					
600015R/L	FMD1D0420L06R015T05R/L	4	2,0	6	8	22	0,15	0,5	1,7	0,6	1,1
600016R/L	FMD1D0420L11R015T05R/L			11	13	27					
600017R/L	FMD1D0420L16R015T05R/L			16	18	32					
600018R/L	FMD1D0428L11R005T07R/L	4	2,8	11	13	27	0,05	0,7	2,6	0,6	1,8
600019R/L	FMD1D0428L16R005T07R/L			16	18	32					
600020R/L	FMD1D0428L21R005T07R/L			21	23	37					
600021R/L	FMD1D0428L11R010T07R/L	4	2,8	11	13	27	0,10	0,7	2,6	0,6	1,8
600023R/L	FMD1D0428L16R010T07R/L			16	18	32					
600025R/L	FMD1D0428L21R010T07R/L			21	23	37					
600027R/L	FMD1D0428L11R020T07R/L	4	2,8	11	13	27	0,20	0,7	2,6	0,6	1,8
600028R/L	FMD1D0428L16R020T07R/L			16	18	32					
600029R/L	FMD1D0428L21R020T07R/L			21	23	37					

Klemmhalter ab Seite 13  
Schnittdaten auf Seite 63

Toolholder from page 13  
Cutting data on page 63



mit Eckenradius, ohne Spanformer  
with corner radius, without chip breaker



rechts wie abgebildet, links spiegelbildlich  
right as shown, left mirror image

ab  $D_{min}$  4,0 mm  
Auskragung bis  $8xD$   
bis  $t_{max}$  0,8 mm  
Beschichtung FZB20  
unbeschichtet FZU10 auf Anfrage

from  $D_{min}$  4.0 mm  
overhang length up to  $8xD$   
up to  $t_{max}$  0.8 mm  
FZB20 coated  
uncoated FZU10 on request

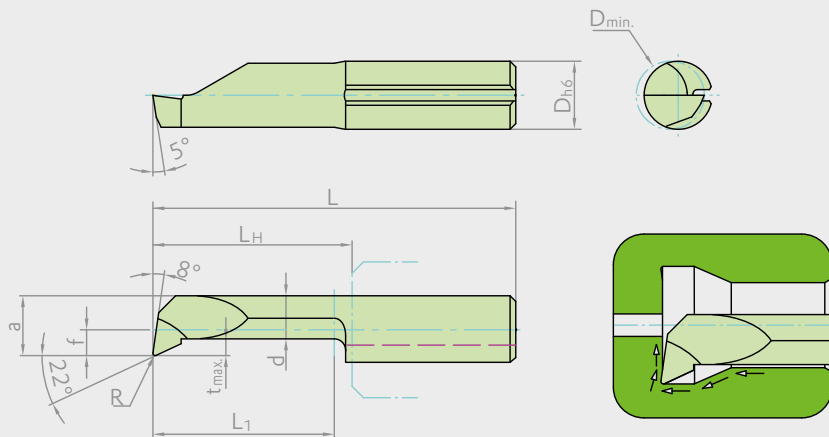
Item-No.	Bezeichnung/Designation	$D_{h6}$	$D_{min}$	$L_1$	$L_H$	L	R	$t_{max}$	a	f	d
600030R/L	FMD1D0440L11R005T08R/L	4	4,0	11	13	27	0,05	0,8	3,7	1,7	2,8
600031R/L	FMD1D0440L16R005T08R/L			16	18	32					
600032R/L	FMD1D0440L21R005T08R/L			21	23	37					
600033R/L	FMD1D0440L26R005T08R/L			26	28	42					
600034R/L	FMD1D0440L31R005T08R/L			31	33	47					
600035R/L	FMD1D0440L11R015T08R/L	4	4,0	11	13	27	0,15	0,8	3,7	1,7	2,8
600037R/L	FMD1D0440L16R015T08R/L			16	18	32					
600039R/L	FMD1D0440L21R015T08R/L			21	23	37					
600041R/L	FMD1D0440L26R015T08R/L			26	28	42					
600042R/L	FMD1D0440L31R015T08R/L			31	33	47					
600044R/L	FMD1D0440L11R030T08R/L	4	4,0	11	13	27	0,30	0,8	3,7	1,7	2,8
600045R/L	FMD1D0440L16R030T08R/L			16	18	32					
600046R/L	FMD1D0440L21R030T08R/L			21	23	37					
600047R/L	FMD1D0440L26R030T08R/L			26	28	42					
600048R/L	FMD1D0440L31R030T08R/L			31	33	47					



Klemmhalter ab Seite 13  
Schnittdaten auf Seite 63

Toolholder from page 13  
Cutting data on page 63

mit Eckenradius, ohne Spanformer  
with corner radius, without chip breaker



rechts wie abgebildet, links spiegelbildlich  
right as shown, left mirror image

ab  $D_{min}$  5,0 mm  
Auskrantung bis  $8 \times D$   
bis  $t_{max}$  1,2 mm  
Beschichtung FZB20  
unbeschichtet FZU10 auf Anfrage

from  $D_{min}$  5.0 mm  
overhang length up to  $8 \times D$   
up to  $t_{max}$  1.2 mm  
FZB20 coated  
uncoated FZU10 on request



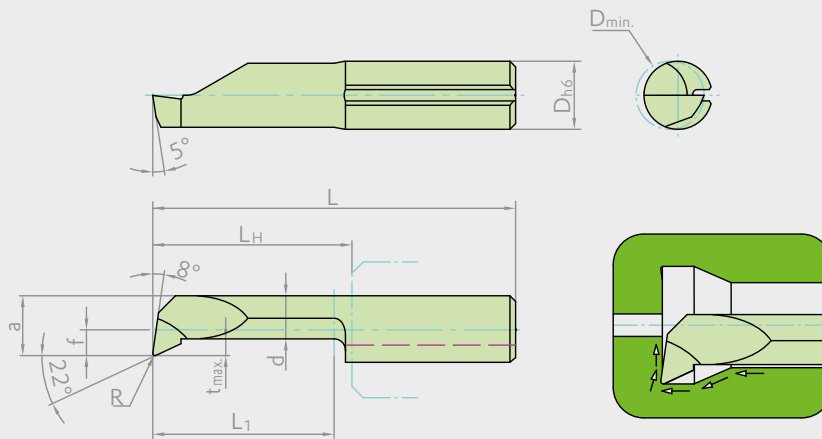
Item-No.	Bezeichnung/Designation	$D_{h6}$	$D_{min}$	$L_1$	$L_H$	L	R	$t_{max}$	a	f	d	
600049R/L	FMD1D0550L11R005T12R/L	5	5,0	11	13	27	0,05	1,2	4,6	2,1	3,3	
600050R/L	FMD1D0550L16R005T12R/L			16	18	32						
600051R/L	FMD1D0550L21R005T12R/L			21	23	37						
600052R/L	FMD1D0550L26R005T12R/L			26	28	42						
600053R/L	FMD1D0550L31R005T12R/L			31	33	47						
600054R/L	FMD1D0550L36R005T12R/L			36	38	52						
600055R/L	FMD1D0550L41R005T12R/L			41	43	57						
600056R/L	FMD1D0550L11R020T12R/L	5	5,0	11	13	27	0,20	1,2	4,6	2,1	3,3	
600058R/L	FMD1D0550L16R020T12R/L			16	18	32						
600060R/L	FMD1D0550L21R020T12R/L			21	23	37						
600062R/L	FMD1D0550L26R020T12R/L			26	28	42						
600064R/L	FMD1D0550L31R020T12R/L			31	33	47						
600066R/L	FMD1D0550L36R020T12R/L			36	38	52						
600067R/L	FMD1D0550L41R020T12R/L			41	43	57						
600068R/L	FMD1D0550L11R040T12R/L	5	5,0	11	13	27	0,40	1,2	4,6	2,1	3,3	
600069R/L	FMD1D0550L16R040T12R/L			16	18	32						
600070R/L	FMD1D0550L21R040T12R/L			21	23	37						
600071R/L	FMD1D0550L26R040T12R/L			26	28	42						
600072R/L	FMD1D0550L31R040T12R/L			31	33	47						
600073R/L	FMD1D0550L36R040T12R/L			36	38	52						
600074R/L	FMD1D0550L41R040T12R/L			41	43	57						

Klemmhalter ab Seite 13  
Schnittdaten auf Seite 63

Toolholder from page 13  
Cutting data on page 63



mit Eckenradius, ohne Spanformer  
with corner radius, without chip breaker



rechts wie abgebildet, links spiegelbildlich  
right as shown, left mirror image

ab  $D_{min}$  6,0 mm  
Auskrabung bis  $7 \times D$   
bis  $t_{max}$  1,4 mm  
Beschichtung FZB20  
unbeschichtet FZU10 auf Anfrage

from  $D_{min}$  6.0 mm  
overhang length up to  $7 \times D$   
up to  $t_{max}$  1.4 mm  
FZB20 coated  
uncoated FZU10 on request

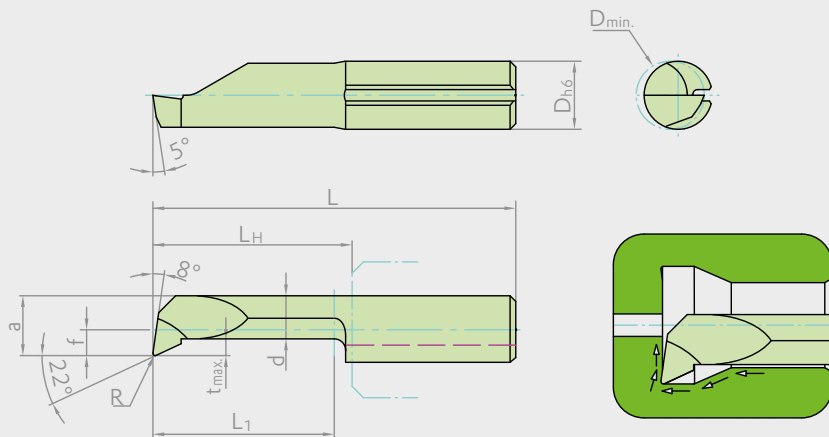
Item-No.	Bezeichnung/Designation	$D_{h6}$	$D_{min}$	$L_1$	$L_H$	L	R	$t_{max}$	a	f	d
600075R/L	FMD1D0660L16R005T14R/L	6	6,0	16	18	32	0,05	1,4	5,3	2,3	3,8
600076R/L	FMD1D0660L21R005T14R/L			21	23	37					
600077R/L	FMD1D0660L26R005T14R/L			26	28	42					
600078R/L	FMD1D0660L31R005T14R/L			31	33	47					
600079R/L	FMD1D0660L36R005T14R/L			36	38	52					
600080R/L	FMD1D0660L41R005T14R/L			41	43	57					
600081R/L	FMD1D0660L16R020T14R/L	6	6,0	16	18	32	0,20	1,4	5,3	2,3	3,8
600083R/L	FMD1D0660L21R020T14R/L			21	23	37					
600085R/L	FMD1D0660L26R020T14R/L			26	28	42					
600087R/L	FMD1D0660L31R020T14R/L			31	33	47					
600089R/L	FMD1D0660L36R020T14R/L			36	38	52					
600090R/L	FMD1D0660L41R020T14R/L			41	43	57					
600091R/L	FMD1D0660L16R040T14R/L	6	6,0	16	18	32	0,40	1,4	5,3	2,3	3,8
600092R/L	FMD1D0660L21R040T14R/L			21	23	37					
600093R/L	FMD1D0660L26R040T14R/L			26	28	42					
600094R/L	FMD1D0660L31R040T14R/L			31	33	47					
600095R/L	FMD1D0660L36R040T14R/L			36	38	52					
600096R/L	FMD1D0660L41R040T14R/L			41	43	57					



Klemmhalter ab Seite 13  
Schnittdaten auf Seite 63

Toolholder from page 13  
Cutting data on page 63

mit Eckenradius, ohne Spanformer  
with corner radius, without chip breaker



rechts wie abgebildet, links spiegelbildlich  
right as shown, left mirror image

ab  $D_{min}$  6,8 mm  
Auskrantung bis  $7,5xD$   
bis  $t_{max}$  2,3 mm  
Beschichtung FZB20  
unbeschichtet FZU10 auf Anfrage

from  $D_{min}$  6.8 mm  
overhang length up to  $7.5xD$   
up to  $t_{max}$  2.3 mm  
FZB20 coated  
uncoated FZU10 on request



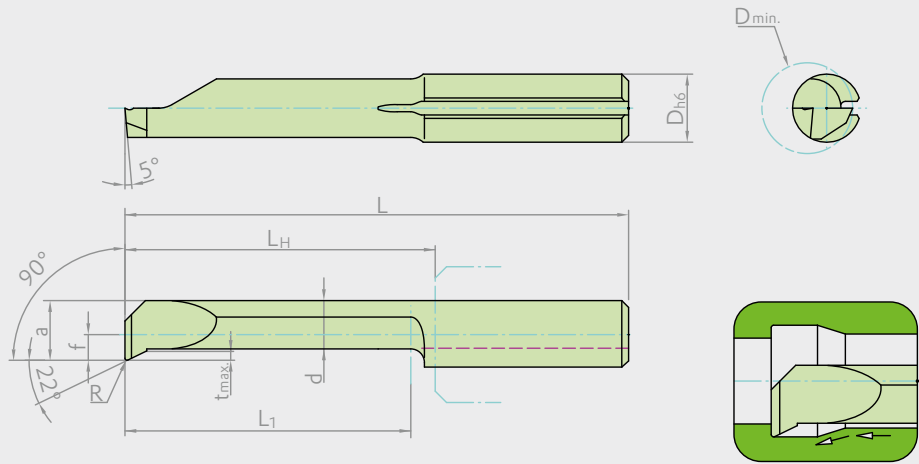
Item-No.	Bezeichnung/Designation	$D_{h6}$	$D_{min}$	$L_1$	$L_H$	L	R	$t_{max}$	a	f	d
600097R/L	FMD1D0768L21R005T18R/L	7	6,8	21	23	37	0,05	1,8	6,3	2,8	4,4
600098R/L	FMD1D0768L26R005T18R/L			26	28	42					
600099R/L	FMD1D0768L31R005T18R/L			31	33	47					
600100R/L	FMD1D0768L36R005T18R/L			36	38	52					
600101R/L	FMD1D0768L41R005T18R/L			41	43	57					
600102R/L	FMD1D0768L46R005T18R/L			46	48	62					
600103R/L	FMD1D0768L51R005T18R/L			51	53	67					
600104R/L	FMD1D0768L21R020T18R/L	7	6,8	21	23	37	0,20	1,8	6,3	2,8	4,4
600106R/L	FMD1D0768L26R020T18R/L			26	28	42					
600108R/L	FMD1D0768L31R020T18R/L			31	33	47					
600110R/L	FMD1D0768L36R020T18R/L			36	38	52					
600112R/L	FMD1D0768L41R020T18R/L			41	43	57					
600113R/L	FMD1D0768L46R020T18R/L			46	48	62					
600114R/L	FMD1D0768L51R020T18R/L			51	53	67					
600115R/L	FMD1D0768L21R040T18R/L	7	6,8	21	23	37	0,40	1,8	6,3	2,8	4,4
600116R/L	FMD1D0768L26R040T18R/L			26	28	42					
600117R/L	FMD1D0768L31R040T18R/L			31	33	47					
600118R/L	FMD1D0768L36R040T18R/L			36	38	52					
600119R/L	FMD1D0768L41R040T18R/L			41	43	57					
600120R/L	FMD1D0768L46R040T18R/L			46	48	62					
600121R/L	FMD1D0768L51R040T18R/L			51	53	67					
600122R/L	FMD1D1098L36R005T23R/L	10	9,8	36	38	52	0,05	2,3	9,0	4,0	6,6
600123R/L	FMD1D1098L36R020T23R/L	10	9,8	36	38	52	0,20	2,3	9,0	4,0	6,6
600124R/L	FMD1D1098L36R040T23R/L	10	9,8	36	38	52	0,40	2,3	9,0	4,0	6,6

Klemmhalter ab Seite 13  
Schnittdaten auf Seite 63

Toolholder from page 13  
Cutting data on page 63



mit Eckenradius, mit Spanformer, stirnseitig 0°  
with corner radius, with chip breaker, front side 0°



rechts wie abgebildet, links spiegelbildlich  
right as shown, left mirror image

ab  $D_{min}$  2,1 mm  
Auskrantung bis  $8 \times d$   
bis  $t_{max}$  1,5 mm  
Beschichtung FZB20  
unbeschichtet FZU10 auf Anfrage

from  $D_{min}$  2.1 mm  
overhang length up to  $8 \times d$   
up to  $t_{max}$  1.5 mm  
FZB20 coated  
uncoated FZU10 on request

Item-No.	Bezeichnung/Designation	$D_{h6}$	$D_{min}$	$L_1$	$L_H$	L	R	$t_{max}$	a	f	d	
600125R/L	FMD2D0421L06R005T03R/L	4	2,1	6	8	22	0,05	0,3	1,8	0,6	1,4	
600126R/L	FMD2D0421L11R005T03R/L			11	13	27						
600127R/L	FMD2D0431L11R005T03R/L	4	3,1	11	13	27	0,05	0,3	2,8	0,8	2,4	
600128R/L	FMD2D0431L16R005T03R/L			16	18	32						
600129R/L	FMD2D0431L11R010T03R/L	4	3,1	11	13	27	0,10	0,3	2,8	0,8	2,4	
600130R/L	FMD2D0431L16R010T03R/L			16	18	32						
600131R/L	FMD2D0440L11R015T05R/L	4	4,0	11	13	27	0,15	0,5	3,5	1,5	2,9	
600132R/L	FMD2D0440L16R015T05R/L			16	18	32						
600133R/L	FMD2D0440L21R015T05R/L			21	23	37						
600134R/L	FMD2D0440L26R015T05R/L			26	28	42						
600135R/L	FMD2D0440L31R015T05R/L			31	33	47						
600136R/L	FMD2D0550L11R015T07R/L	5	5,0	11	13	27	0,15	0,7	4,4	1,9	3,6	
600137R/L	FMD2D0550L16R015T07R/L			16	18	32						
600138R/L	FMD2D0550L21R015T07R/L			21	23	37						
600139R/L	FMD2D0550L26R015T07R/L			26	28	42						
600140R/L	FMD2D0550L31R015T07R/L			31	33	47						
600141R/L	FMD2D0550L36R015T07R/L			36	38	52						
600142R/L	FMD2D0660L16R015T09R/L	6	6,0	16	18	32	0,15	0,9	5,3	2,3	4,3	
600143R/L	FMD2D0660L21R015T09R/L			21	23	37						
600144R/L	FMD2D0660L26R015T09R/L			26	28	42						
600145R/L	FMD2D0660L31R015T09R/L			31	33	47						
600146R/L	FMD2D0660L36R015T09R/L			36	38	52						
600147R/L	FMD2D0660L41R015T09R/L			41	43	57						
600148R/L	FMD2D0768L21R015T11R/L	7	6,8	21	23	37	0,15	1,1	6,3	2,8	5,1	
600149R/L	FMD2D0768L26R015T11R/L			26	28	42						
600150R/L	FMD2D0768L31R015T11R/L			31	33	47						
600151R/L	FMD2D0768L36R015T11R/L			36	38	52						
600152R/L	FMD2D0768L41R015T11R/L			41	43	57						
600153R/L	FMD2D0768L46R015T11R/L			46	48	62						
600154R/L	FMD2D0768L51R015T11R/L			51	53	67						
600155R/L	FMD2D1098L36R015T15R/L	10	9,8	36	38	52	0,15	1,5	9,3	4,3	7,7	
600156R/L	FMD2D1098L51R015T15R/L			51	53	67						

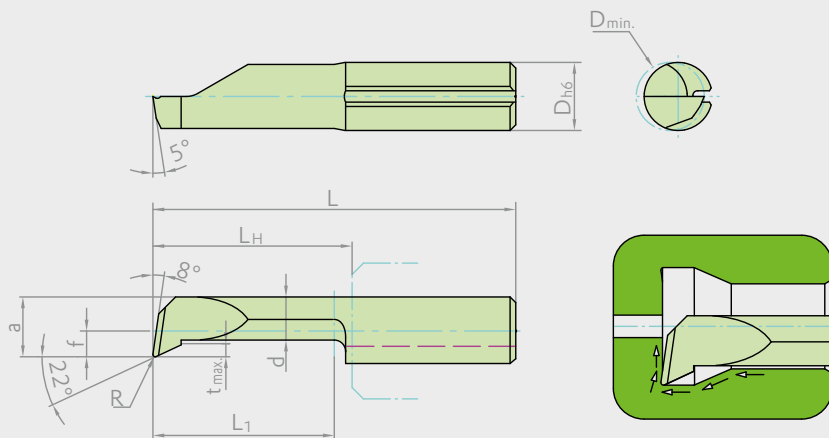


Klemmhalter ab Seite 13  
Schnittdaten auf Seite 63

Toolholder from page 13  
Cutting data on page 63



mit Eckenradius, mit Spanformer  
with corner radius, with chip breaker



rechts wie abgebildet, links spiegelbildlich  
right as shown, left mirror image

ab  $D_{min}$  2,1 mm  
Auskrantung bis  $8 \times d$   
bis  $t_{max}$  1,5 mm  
Beschichtung FZB20  
unbeschichtet FZU10 auf Anfrage

from  $D_{min}$  2.1 mm  
overhang length up to  $8 \times d$   
up to  $t_{max}$  1.5 mm  
FZB20 coated  
uncoated FZU10 on request



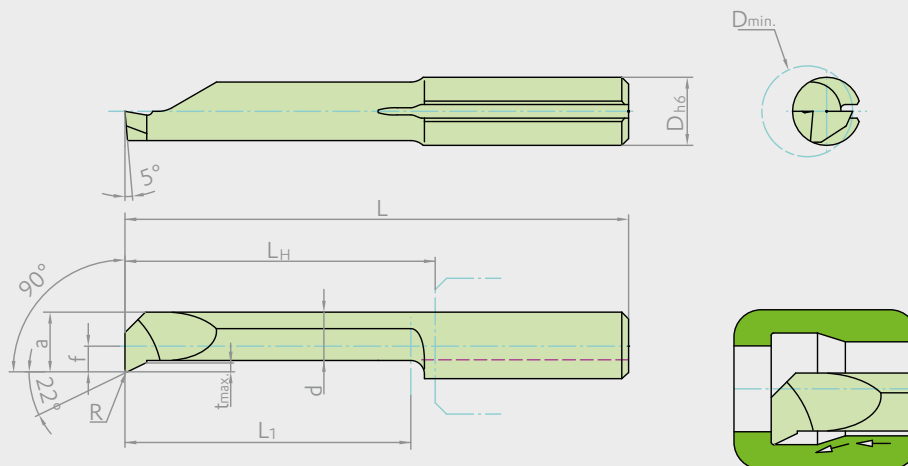
Item-No.	Bezeichnung/Designation	$D_{h6}$	$D_{min}$	$L_1$	$L_H$	L	R	$t_{max}$	a	f	d	
600157R/L	FMD3D0421L06R005T03R/L	4	2,1	6	8	22	0,05	0,3	1,8	0,6	1,4	
600158R/L	FMD3D0421L11R005T03R/L			11	13	27						
600159R/L	FMD3D0421L11R005T03R/L	4	3,1	11	13	27	0,05	0,3	2,8	0,8	2,4	
600160R/L	FMD3D0431L16R005T03R/L			16	18	32						
600161R/L	FMD3D0421L11R010T03R/L	4	3,1	11	13	27	0,10	0,3	2,8	0,8	2,4	
600162R/L	FMD3D0431L16R010T03R/L			16	18	32						
600163R/L	FMD3D0440L11R015T05R/L	4	4,0	11	13	27	0,15	0,5	3,5	1,5	2,9	
600164R/L	FMD3D0440L16R015T05R/L			16	18	32						
600165R/L	FMD3D0440L21R015T05R/L			21	23	37						
600166R/L	FMD3D0440L26R015T05R/L			26	28	42						
600167R/L	FMD3D0440L31R015T05R/L			31	33	47						
600168R/L	FMD3D0550L11R015T07R/L	5	5,0	11	13	27	0,15	0,7	4,4	1,9	3,6	
600169R/L	FMD3D0550L16R015T07R/L			16	18	32						
600170R/L	FMD3D0550L21R015T07R/L			21	23	37						
600171R/L	FMD3D0550L26R015T07R/L			26	28	42						
600172R/L	FMD3D0550L31R015T07R/L			31	33	47						
600173R/L	FMD3D0550L36R015T07R/L			36	38	52						
600174R/L	FMD3D0660L16R015T09R/L	6	6,0	16	18	32	0,15	0,9	5,3	2,3	4,3	
600175R/L	FMD3D0660L21R015T09R/L			21	23	37						
600176R/L	FMD3D0660L26R015T09R/L			26	28	42						
600177R/L	FMD3D0660L31R015T09R/L			31	33	47						
600178R/L	FMD3D0660L36R015T09R/L			36	38	52						
600179R/L	FMD3D0660L41R015T09R/L			41	43	57						
600180R/L	FMD3D0768L21R015T11R/L	7	6,8	21	23	37	0,15	1,1	6,3	2,8	5,1	
600181R/L	FMD3D0768L26R015T11R/L			26	28	42						
600182R/L	FMD3D0768L31R015T11R/L			31	33	47						
600183R/L	FMD3D0768L36R015T11R/L			36	38	52						
600184R/L	FMD3D0768L41R015T11R/L			41	43	57						
600185R/L	FMD3D0768L46R015T11R/L			46	48	62						
600186R/L	FMD3D0768L51R015T11R/L	51	53	67								
600187R/L	FMD3D1098L36R015T15R/L	10	9,8	36	38	52	0,15	1,5	9,3	4,3	7,7	
600188R/L	FMD3D1098L51R015T15R/L			51	53	67						

Klemmhalter ab Seite 13  
Schnittdaten auf Seite 63

Toolholder from page 13  
Cutting data on page 63



mit Eckenradius, ohne Spanformer, stirnseitig 0°  
with corner radius, without chip breaker, front side 0°



rechts wie abgebildet, links spiegelbildlich  
right as shown, left mirror image

ab  $D_{min}$  2,8 mm  
Auskragung bis 7,5xD  
bis  $t_{max}$  1,1 mm  
Beschichtung FZB20  
unbeschichtet FZU10 auf Anfrage

from  $D_{min}$  2.8 mm  
overhang length up to 7.5xD  
up to  $t_{max}$  1.1 mm  
FZB20 coated  
uncoated FZU10 on request

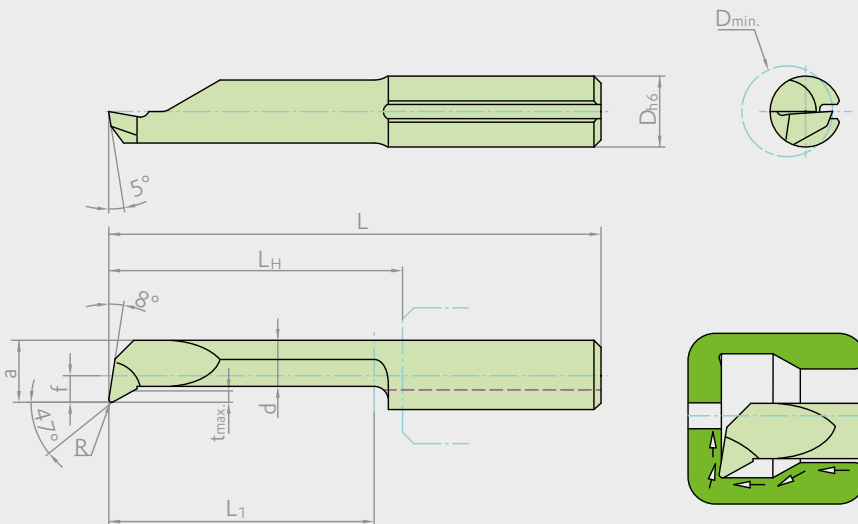
Item-No.	Bezeichnung/Designation	$D_{h6}$	$D_{min}$	$L_1$	$L_H$	L	R	$t_{max}$	a	f	d
600189R/L	FMD4D0428L11R005T04R/L	4	2,8	11	13	27	0,05	0,4	2,5	0,5	2,0
600190R/L	FMD4D0428L16R005T04R/L			16	18	32					
600191R/L	FMD4D0428L21R005T04R/L			21	23	37					
600192R/L	FMD4D0428L11R015T04R/L	4	2,8	11	13	27	0,15	0,4	2,5	0,5	2,0
600193R/L	FMD4D0428L16R015T04R/L			16	18	32					
600194R/L	FMD4D0428L21R015T04R/L			21	23	37					
600195R/L	FMD4D0440L11R005T05R/L	4	4,0	11	13	27	0,05	0,5	3,5	1,5	2,9
600196R/L	FMD4D0440L16R005T05R/L			16	18	32					
600197R/L	FMD4D0440L21R005T05R/L			21	23	37					
600198R/L	FMD4D0440L11R015T05R/L	4	4,0	11	13	27	0,15	0,5	3,5	1,5	2,9
600199R/L	FMD4D0440L16R015T05R/L			16	18	32					
600200R/L	FMD4D0440L21R015T05R/L			21	23	37					
600201R/L	FMD4D0550L11R015T07R/L	5	5,0	11	13	27	0,15	0,7	4,4	1,9	3,6
600202R/L	FMD4D0550L16R015T07R/L			16	18	32					
600203R/L	FMD4D0550L21R015T07R/L			21	23	37					
600204R/L	FMD4D0660L16R015T09R/L	6	6,0	16	18	32	0,15	0,9	5,4	2,4	4,4
600205R/L	FMD4D0660L21R015T09R/L			21	23	37					
600206R/L	FMD4D0880L21R015T11R/L	8	8,0	21	23	37	0,15	1,1	7,4	3,4	6,2



Klemmhalter ab Seite 13  
Schnittdaten auf Seite 63

Toolholder from page 13  
Cutting data on page 63

mit Eckenradius und 47° Freiwinkel  
 wit corner radius and 47° clearance angle



rechts wie abgebildet, links spiegelbildlich  
 right as shown, left mirror image

ab  $D_{min}$  2,2 mm  
 Auskragung bis  $6,5 \times D$   
 bis  $t_{max}$  1,8 mm  
 Beschichtung FZB20  
 unbeschichtet FZU10 auf Anfrage

from  $D_{min}$  2.2 mm  
 overhang length up to  $6.5 \times D$   
 up to  $t_{max}$  1.8 mm  
 FZB20 coated  
 uncoated FZU10 on request



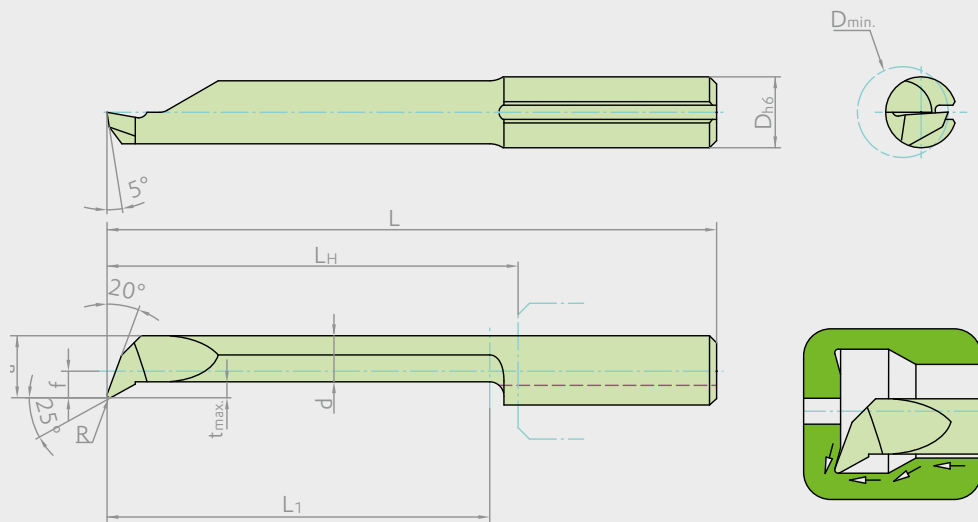
Item-No.	Bezeichnung/Designation	$D_{h6}$	$D_{min}$	$L_1$	$L_H$	L	R	$t_{max}$	a	f	d	
600207R/L	FMD5D0422L11R010T04R/L	4	2,2	11	13	27	0,10	0,4	1,95	0,60	1,45	
600208R/L	FMD5D0427L16R010T05R/L	4	2,7	16	18	32	0,10	0,5	2,45	0,45	1,85	
600209R/L	FMD5D0432L16R010T06R/L	4	3,2	16	18	32	0,10	0,6	2,95	0,95	2,25	
600210R/L	FMD5D0440L11R015T08R/L	4	4,0	11	13	27	0,15	0,8	3,5	1,5	2,6	
600211R/L	FMD5D0440L16R015T08R/L			16	18	32						
600212R/L	FMD5D0440L21R015T08R/L			21	23	37						
600213R/L	FMD5D0440L26R015T08R/L			26	28	42						
600214R/L	FMD5D0550L16R015T10R/L	5	5,0	16	18	32	0,15	1,0	4,4	1,9	3,3	
600215R/L	FMD5D0550L26R015T10R/L			26	28	42						
600216R/L	FMD5D0660L21R015T18R/L	6	6,0	21	23	37	0,15	1,8	5,3	2,3	3,4	
600217R/L	FMD5D0660L31R015T18R/L			31	33	47						

Klemmhalter ab Seite 13  
 Schnittdaten auf Seite 63

Toolholder from page 13  
 Cutting data on page 63



mit Eckenradius, stirnseitig 20°  
with corner radius, front side 20°



rechts wie abgebildet, links spiegelbildlich  
right as shown, left mirror image

ab  $D_{min}$  1,0 mm  
Auskragung bis 7,5xD  
bis  $t_{max}$  1,8 mm  
Beschichtung FZB20  
unbeschichtet FZU10 auf Anfrage

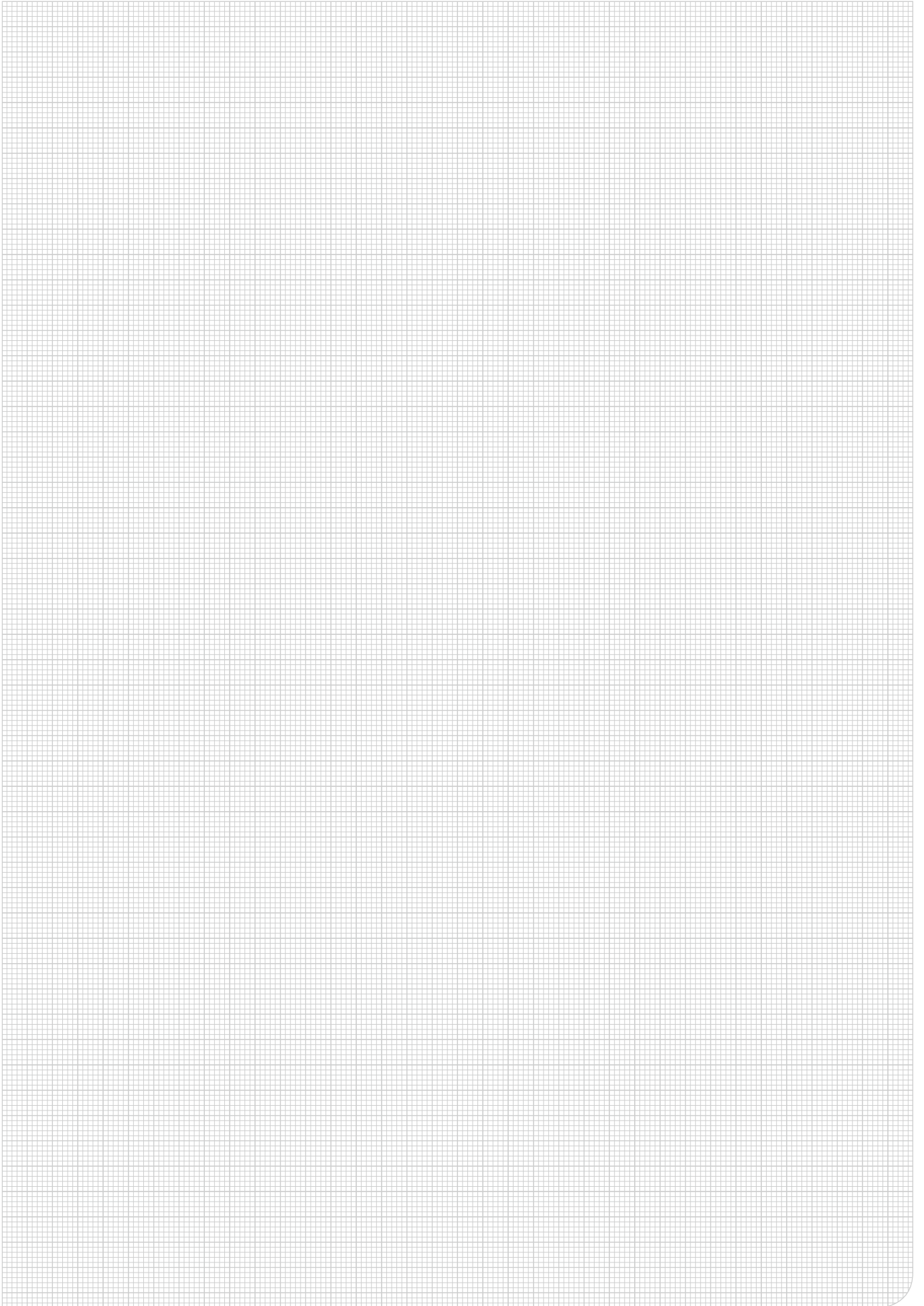
from  $D_{min}$  1.0 mm  
overhang length up to 7.5xD  
up to  $t_{max}$  1.8 mm  
FZB20 coated  
uncoated FZU10 on request

Item-No.	Bezeichnung/Designation	$D_{h6}$	$D_{min}$	$L_1$	$L_H$	L	R	$t_{max}$	a	f	d	
600218R/L	FMD6D0410L04R010T01R/L	4	1,0	4	6	20	0,10	0,1	0,95	0,6	0,75	
600219R/L	FMD6D0410L06R010T01R/L			6	8	22						
600220R/L	FMD6D0417L06R010T02R/L	4	1,7	6	8	22	0,10	0,2	1,45	0,6	1,15	
600221R/L	FMD6D0417L08R010T02R/L			8	10	24						
600222R/L	FMD6D0421L06R010T03R/L	4	2,1	6	8	22	0,10	0,3	1,95	0,6	1,55	
600223R/L	FMD6D0421L11R010T03R/L			11	13	27						
600224R/L	FMD6D0421L16R010T03R/L			16	18	32						
600225R/L	FMD6D0427L06R010T03R/L	4	2,7	6	8	22	0,10	0,3	2,45	0,45	2,05	
600226R/L	FMD6D0427L11R010T03R/L			11	13	27						
600227R/L	FMD6D0427L16R010T03R/L			16	18	32						
600228R/L	FMD6D0440L11R015T08R/L			11	13	27						0,15
600229R/L	FMD6D0440L16R015T08R/L	16	18	32								
600230R/L	FMD6D0440L21R015T08R/L	21	23	37								
600231R/L	FMD6D0440L26R015T08R/L	26	28	42								
600232R/L	FMD6D0550L11R020T10R/L	5	5,0	11	13	27	0,20	1,0	4,4	1,9	3,3	
600233R/L	FMD6D0550L26R020T10R/L			26	28	42						
600234R/L	FMD6D0550L36R020T10R/L			36	38	52						
600235R/L	FMD6D0660L21R020T18R/L	6	6,0	21	23	37	0,20	1,8	5,3	2,3	3,4	
600236R/L	FMD6D0660L31R020T18R/L			31	33	47						
600237R/L	FMD6D0660L41R020T18R/L			41	43	57						



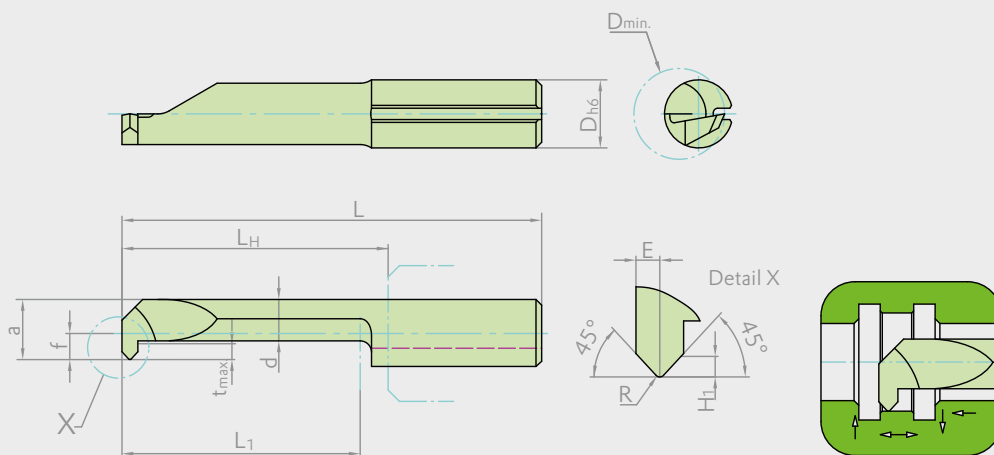
Klemmhalter ab Seite 13  
Schnittdaten auf Seite 63

Toolholder from page 13  
Cutting data on page 63





mit Eckenradius und 45° Fase  
with corner radius and 45° chamfer



rechts wie abgebildet, links spiegelbildlich  
right as shown, left mirror image

ab  $D_{min}$  3,1 mm  
Auskragung bis  $6 \times D$   
bis  $t_{max}$  1,8 mm  
Beschichtung FZB20  
unbeschichtet FZU10 auf Anfrage

from  $D_{min}$  3.1 mm  
overhang length up to  $6 \times D$   
up to  $t_{max}$  1.8 mm  
FZB20 coated  
uncoated FZU10 on request



Item-No.	Bezeichnung/Designation	$D_{h6}$	$D_{min}$	$L_1$	$L_H$	L	R	$t_{max}$	a	f	d	E	$H_1$
600238R/L	FMF1D0431L11R005T07R/L	4	3,1	11	13	27	0,05	0,7	2,8	0,8	2,0	0,3	0,18
600239R/L	FMF1D0440L16R005T08R/L	4	4,0	16	18	32	0,05	0,8	3,7	1,7	2,8	0,4	0,23
600240R/L	FMF1D0550L16R010T12R/L	5	5,0	16	18	32	0,10	1,2	4,4	1,9	3,1	0,7	0,50
600241R/L	FMF1D0550L21R010T12R/L			21	23	37							
600242R/L	FMF1D0660L21R015T14R/L	6	6,0	21	23	37	0,15	1,4	5,3	2,3	3,8	0,7	0,50
600243R/L	FMF1D0660L26R015T14R/L			26	28	42							
600244R/L	FMF1D0768L21R020T18R/L	7	6,8	21	23	37	0,20	1,8	6,3	2,8	4,4	1,0	0,70
600245R/L	FMF1D0768L41R020T18R/L			41	43	57							

Klemmhalter ab Seite 13  
Schnittdaten auf Seite 63

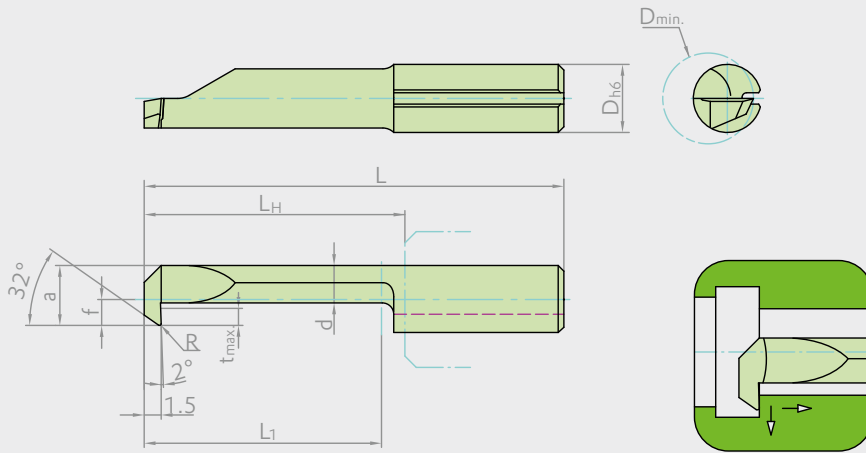
Toolholder from page 13  
Cutting data on page 63







mit Eckenradius  
with corner radius



rechts wie abgebildet, links spiegelbildlich  
right as shown, left mirror image

ab  $D_{min}$  3,0 mm  
Auskrantung bis  $7 \times D$   
bis  $t_{max}$  2,5 mm  
Beschichtung FZB20  
unbeschichtet FZU10 auf Anfrage

from  $D_{min}$  3.0 mm  
overhang length up to  $7 \times D$   
up to  $t_{max}$  2.5 mm  
grade FZB20  
uncoated FZU10 on request



Item-No.	Bezeichnung/Designation	$D_{h6}$	$D_{min}$	$L_1$	$L_H$	L	R	$t_{max}$	a	f	d	
600246R/L	FMR1D0430L16R005T05R/L	4	3,0	16	18	32	0,05	0,5	2,6	0,6	2,0	
600247R/L	FMR1D0430L21R005T05R/L			21	23	37						
600248R/L	FMR1D0440L16R010T08R/L	4	4,0	16	18	32	0,10	0,8	3,5	1,5	2,6	
600249R/L	FMR1D0440L21R010T08R/L			21	23	37						
600250R/L	FMR1D0550L21R015T10R/L	5	5,0	21	23	37	0,15	1,0	4,4	1,9	3,3	
600251R/L	FMR1D0550L31R015T10R/L			31	33	47						
600252R/L	FMR1D0660L21R015T18R/L	6	6,0	21	23	37	0,15	1,8	5,3	2,3	3,4	
600253R/L	FMR1D0660L31R015T18R/L			31	33	47						
600254R/L	FMR1D0770L21R015T25R/L	7	7,0	21	23	37	0,15	2,5	6,3	2,8	3,7	
600255R/L	FMR1D0770L31R015T25R/L			31	33	47						

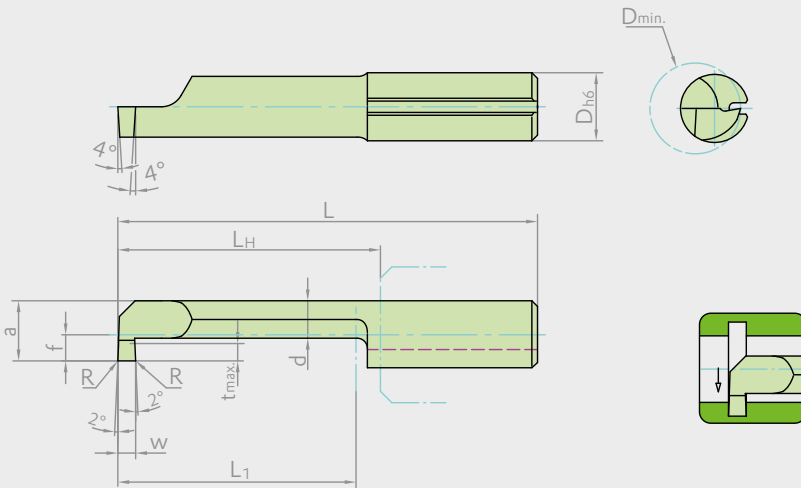
Klemmhalter ab Seite 13  
Schnittdaten auf Seite 63

Toolholder from page 13  
Cutting data on page 63





mit und ohne Eckenradius  
with and without corner radius



rechts wie abgebildet, links spiegelbildlich  
right as shown, left mirror image

ab  $D_{min}$  2,0 mm  
Auskrägung bis  $8 \times D$   
bis  $t_{max}$  0,8 mm  
Schnittbreite  $w = 0,50 - 1,00$  mm  
Beschichtung FZB20  
unbeschichtet FZU10 auf Anfrage

from  $D_{min}$  2.0 mm  
overhang length up to  $8 \times D$   
up to  $t_{max}$  0.8 mm  
width of cut  $w = 0.50 - 1.00$  mm  
FZB20 coated  
uncoated FZU10 on request



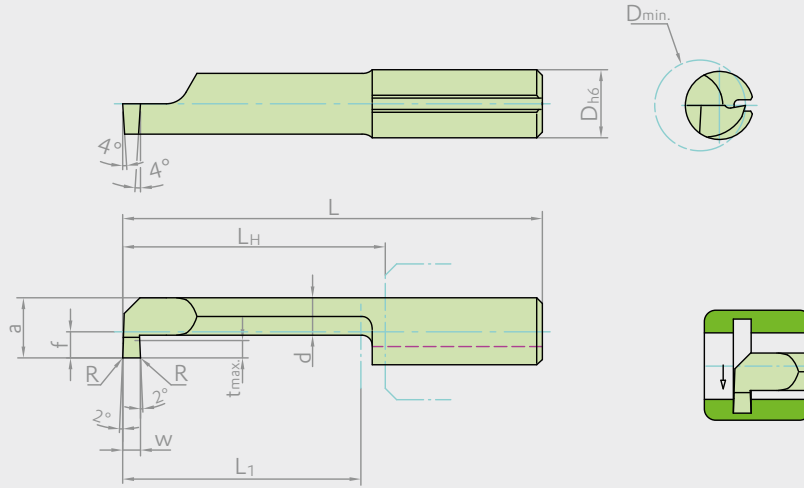
Item-No.	Bezeichnung/Designation	$D_{h6}$	$D_{min}$	$L_1$	$L_H$	L	R	$w+0,05$	$t_{max}$	a	f	d
600256R/L	FMS1D0420L06W05T04R/L	4	2,0	6	8	22	-	0,50	0,4	1,75	0,6	1,15
600257R/L	FMS1D0420L11W05T04R/L			11	13	27						
600258R/L	FMS1D0420L16W05T04R/L			16	18	32						
600259R/L	FMS1D0430L06W07T06R/L	4	3,0	6	8	22	-	0,75	0,6	2,7	0,7	1,9
600260R/L	FMS1D0430L11W07T06R/L			11	13	27						
600261R/L	FMS1D0430L16W07T06R/L			16	18	32						
600262R/L	FMS1D0440L11W08T08R/L	4	4,0	11	13	27	-	0,79	0,8	3,5	1,5	2,4
600263R/L	FMS1D0440L16W08T08R/L			16	18	32						
600264R/L	FMS1D0440L21W08T08R/L			21	23	37						
600266R/L	FMS1D0440L11W10T08R/L	4	4,0	11	13	27	-	1,00	0,8	3,5	1,5	2,4
600267R/L	FMS1D0440L16W10T08R/L			16	18	32						
600268R/L	FMS1D0440L21W10T08R/L			21	23	37						
600269R/L	FMS1D0440L11R010W10T08R/L	4	4,0	11	13	27	0,10	1,00	0,8	3,5	1,5	2,4
600270R/L	FMS1D0440L16R010W10T08R/L			16	18	32						
600271R/L	FMS1D0440L21R010W10T08R/L			21	23	37						

Klemmhalter ab Seite 13  
Schnittdaten auf Seite 64

Toolholder from page 13  
Cutting data on page 64



mit und ohne Eckenradius  
with and without corner radius



rechts wie abgebildet, links spiegelbildlich  
right as shown, left mirror image

ab  $D_{min}$  5,0 mm  
Auskrägung bis  $7 \times D$   
bis  $t_{max}$  1,0 mm  
Schnittbreite  $w = 0,79 - 1,17$  mm  
Beschichtung FZB20  
unbeschichtet FZU10 auf Anfrage

from  $D_{min}$  5.0 mm  
overhang length up to  $7 \times D$   
up to  $t_{max}$  1.0 mm  
width of cut  $w = 0.79 - 1.17$  mm  
FZB20 coated  
uncoated FZU10 on request

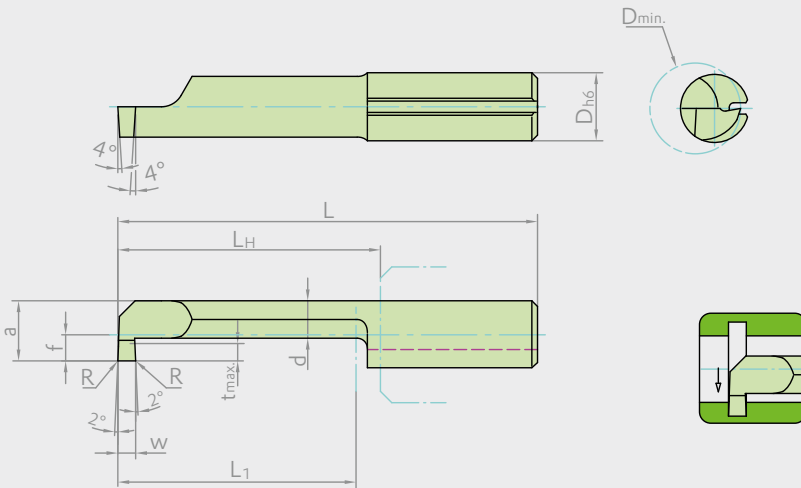
Item-No.	Bezeichnung/Designation	$D_{h6}$	$D_{min}$	$L_1$	$L_H$	$L$	R	$w+0,05$	$t_{max}$	a	f	d
600272R/L	FMS1D0550L11W08T10R/L	5	5,0	11	13	27	-	0,79	1,0	4,4	1,9	3,2
600273R/L	FMS1D0550L16W08T10R/L			16	18	32						
600274R/L	FMS1D0550L21W08T10R/L			21	23	37						
600275R/L	FMS1D0550L26W08T10R/L			26	28	42						
600276R/L	FMS1D0550L31W08T10R/L			31	33	47						
600277R/L	FMS1D0550L36W08T10R/L			36	38	52						
600278R/L	FMS1D0550L11W10T10R/L	5	5,0	11	13	27	-	1,00	1,0	4,4	1,9	3,2
600279R/L	FMS1D0550L16W10T10R/L			16	18	32						
600280R/L	FMS1D0550L21W10T10R/L			21	23	37						
600281R/L	FMS1D0550L26W10T10R/L			26	28	42						
600282R/L	FMS1D0550L31W10T10R/L			31	33	47						
600283R/L	FMS1D0550L36W10T10R/L			36	38	52						
600284R/L	FMS1D0550L11R010W10T10R/L	5	5,0	11	13	27	0,10	1,00	1,0	4,4	1,9	3,2
600285R/L	FMS1D0550L16R010W10T10R/L			16	18	32						
600286R/L	FMS1D0550L21R010W10T10R/L			21	23	37						
600287R/L	FMS1D0550L26R010W10T10R/L			26	28	42						
600288R/L	FMS1D0550L31R010W10T10R/L			31	33	47						
600289R/L	FMS1D0550L36R010W10T10R/L			36	38	52						
600290R/L	FMS1D0550L11W12T10R/L	5	5,0	11	13	27	-	1,17	1,0	4,4	1,9	3,2
600291R/L	FMS1D0550L16W12T10R/L			16	18	32						
600292R/L	FMS1D0550L21W12T10R/L			21	23	37						
600293R/L	FMS1D0550L26W12T10R/L			26	28	42						
600294R/L	FMS1D0550L31W12T10R/L			31	33	47						
600295R/L	FMS1D0550L36W12T10R/L			36	38	52						



Klemmhalter ab Seite 13  
Schnittdaten auf Seite 64

Toolholder from page 13  
Cutting data on page 64

mit und ohne Eckenradius  
with and without corner radius



rechts wie abgebildet, links spiegelbildlich  
right as shown, left mirror image

ab  $D_{min}$  5,0 mm  
Auskrägung bis  $7xD$   
bis  $t_{max}$  1,0 mm  
Schnittbreite  $w = 1,50 - 2,00$  mm  
Beschichtung FZB20  
unbeschichtet FZU10 auf Anfrage

from  $D_{min}$  5.0 mm  
overhang length up to  $7xD$   
up to  $t_{max}$  1.0 mm  
width of cut  $w = 1.50 - 2.00$  mm  
FZB20 coated  
uncoated FZU10 on request



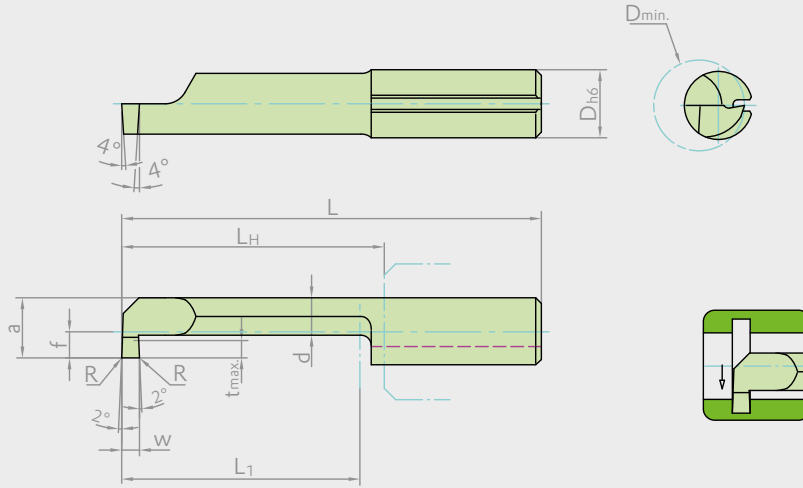
Item-No.	Bezeichnung/Designation	$D_{h6}$	$D_{min}$	$L_1$	$L_H$	L	R	$w+0,05$	$t_{max}$	a	f	d
600296R/L	FMS1D0550L11W15T10R/L	5	5,0	11	13	27	-	1,50	1,0	4,4	1,9	3,2
600297R/L	FMS1D0550L16W15T10R/L			16	18	32						
600298R/L	FMS1D0550L21W15T10R/L			21	23	37						
600299R/L	FMS1D0550L26W15T10R/L			26	28	42						
600300R/L	FMS1D0550L31W15T10R/L			31	33	47						
600301R/L	FMS1D0550L36W15T10R/L			36	38	52						
600302R/L	FMS1D0550L11R010W15T10R/L	5	5,0	11	13	27	0,10	1,50	1,0	4,4	1,9	3,2
600303R/L	FMS1D0550L16R010W15T10R/L			16	18	32						
600304R/L	FMS1D0550L21R010W15T10R/L			21	23	37						
600305R/L	FMS1D0550L26R010W15T10R/L			26	28	42						
600306R/L	FMS1D0550L31R010W15T10R/L			31	33	47						
600307R/L	FMS1D0550L36R010W15T10R/L			36	38	52						
600308R/L	FMS1D0550L11W16T10R/L	5	5,0	11	13	27	-	1,57	1,0	4,4	1,9	3,2
600309R/L	FMS1D0550L16W16T10R/L			16	18	32						
600310R/L	FMS1D0550L21W16T10R/L			21	23	37						
600311R/L	FMS1D0550L26W16T10R/L			26	28	42						
600312R/L	FMS1D0550L31W16T10R/L			31	33	47						
600313R/L	FMS1D0550L11W19T10R/L			5	5,0	11						
600314R/L	FMS1D0550L16W19T10R/L	16	18			32						
600315R/L	FMS1D0550L21W19T10R/L	21	23			37						
600316R/L	FMS1D0550L26W19T10R/L	26	28			42						
600317R/L	FMS1D0550L31W19T10R/L	31	33			47						
600318R/L	FMS1D0550L11W20T10R/L	5	5,0			11	13	27	-	2,00	1,0	4,4
600319R/L	FMS1D0550L16W20T10R/L			16	18	32						
600320R/L	FMS1D0550L21W20T10R/L			21	23	37						
600321R/L	FMS1D0550L26W20T10R/L			26	28	42						
600322R/L	FMS1D0550L31W20T10R/L			31	33	47						
600323R/L	FMS1D0550L11R010W20T10R/L			5	5,0	11	13	27				
600324R/L	FMS1D0550L16R010W20T10R/L	16	18			32						
600325R/L	FMS1D0550L21R010W20T10R/L	21	23			37						
600326R/L	FMS1D0550L26R010W20T10R/L	26	28			42						
600327R/L	FMS1D0550L31R010W20T10R/L	31	33			47						

Klemmhalter ab Seite 13  
Schnittdaten auf Seite 64

Toolholder from page 13  
Cutting data on page 64



mit und ohne Eckenradius  
with and without corner radius



rechts wie abgebildet, links spiegelbildlich  
right as shown, left mirror image

ab  $D_{min}$  6,0 mm  
Auskrägung bis  $7 \times D$   
bis  $t_{max}$  1,8 mm  
Schnittbreite  $w = 0,79 - 1,17$  mm  
Beschichtung FZB20  
unbeschichtet FZU10 auf Anfrage

from  $D_{min}$  6.0 mm  
overhang length up to  $7 \times D$   
up to  $t_{max}$  1.8 mm  
width of cut  $w = 0.79 - 1.17$  mm  
FZB20 coated  
uncoated FZU10 on request

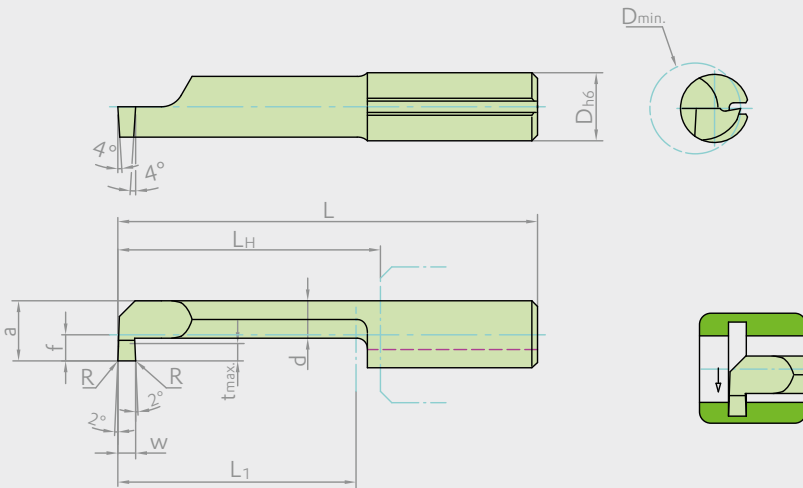
Item-No.	Bezeichnung/Designation	$D_{h6}$	$D_{min}$	$L_1$	$L_H$	L	R	w+0,05	$t_{max}$	a	f	d
600328R/L	FMS1D0660L11W08T18R/L	6	6,0	11	13	27	-	0,79	1,8	5,3	2,3	3,3
600329R/L	FMS1D0660L16W08T18R/L			16	18	32						
600330R/L	FMS1D0660L21W08T18R/L			21	23	37						
600331R/L	FMS1D0660L26W08T18R/L			26	28	42						
600332R/L	FMS1D0660L31W08T18R/L			31	33	47						
600333R/L	FMS1D0660L36W08T18R/L			36	38	52						
600334R/L	FMS1D0660L11W10T18R/L	6	6,0	11	13	27	-	1,00	1,8	5,3	2,3	3,3
600335R/L	FMS1D0660L16W10T18R/L			16	18	32						
600336R/L	FMS1D0660L21W10T18R/L			21	23	37						
600337R/L	FMS1D0660L26W10T18R/L			26	28	42						
600338R/L	FMS1D0660L31W10T18R/L			31	33	47						
600339R/L	FMS1D0660L36W10T18R/L			36	38	52						
600340R/L	FMS1D0660L41W10T18R/L			41	43	57						
600341R/L	FMS1D0660L11R010W10T18R/L	6	6,0	11	13	27	0,10	1,00	1,8	5,3	2,3	3,3
600342R/L	FMS1D0660L16R010W10T18R/L			16	18	32						
600343R/L	FMS1D0660L21R010W10T18R/L			21	23	37						
600344R/L	FMS1D0660L26R010W10T18R/L			26	28	42						
600345R/L	FMS1D0660L31R010W10T18R/L			31	33	47						
600346R/L	FMS1D0660L36R010W10T18R/L			36	38	52						
600347R/L	FMS1D0660L41R010W10T18R/L			41	43	57						
600348R/L	FMS1D0660L11W12T18R/L	6	6,0	11	13	27	-	1,17	1,8	5,3	2,3	3,3
600349R/L	FMS1D0660L16W12T18R/L			16	18	32						
600350R/L	FMS1D0660L21W12T18R/L			21	23	37						
600351R/L	FMS1D0660L26W12T18R/L			26	28	42						
600352R/L	FMS1D0660L31W12T18R/L			31	33	47						
600353R/L	FMS1D0660L36W12T18R/L			36	38	52						
600354R/L	FMS1D0660L41W12T18R/L			41	43	57						



Klemmhalter ab Seite 13  
Schnittdaten auf Seite 64

Toolholder from page 13  
Cutting data on page 64

mit und ohne Eckenradius  
with and without corner radius



rechts wie abgebildet, links spiegelbildlich  
right as shown, left mirror image

ab  $D_{min}$  6,0 mm  
Auskrragung bis  $6 \times D$   
bis  $t_{max}$  1,8 mm  
Schnittbreite  $w = 1,50 - 2,00$  mm  
Beschichtung FZB20  
unbeschichtet FZU10 auf Anfrage

from  $D_{min}$  6.0 mm  
overhang length up to  $6 \times D$   
up to  $t_{max}$  1.8 mm  
width of cut  $w = 1.50 - 2.00$  mm  
FZB20 coated  
uncoated FZU10 on request



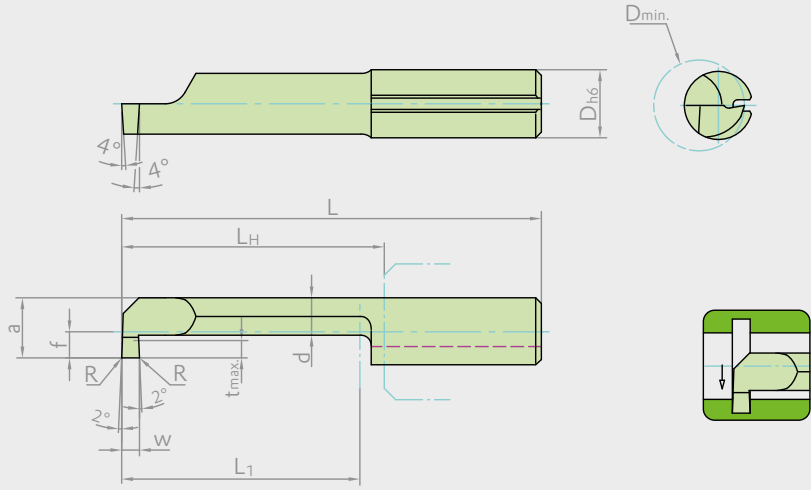
Item-No.	Bezeichnung/Designation	$D_{h6}$	$D_{min}$	$L_1$	$L_H$	L	R	$w+0,05$	$t_{max}$	a	f	d
600355R/L	FMS1D0660L11W15T18R/L	6	6,0	11	13	27	-	1,50	1,8	5,3	2,3	3,3
600356R/L	FMS1D0660L16W15T18R/L			16	18	32						
600357R/L	FMS1D0660L21W15T18R/L			21	23	37						
600358R/L	FMS1D0660L26W15T18R/L			26	28	42						
600359R/L	FMS1D0660L31W15T18R/L			31	33	47						
600360R/L	FMS1D0660L36W15T18R/L			36	38	52						
600361R/L	FMS1D0660L11R010W15T18R/L	6	6,0	11	13	27	0,10	1,50	1,8	5,3	2,3	3,3
600362R/L	FMS1D0660L16R010W15T18R/L			16	18	32						
600363R/L	FMS1D0660L21R010W15T18R/L			21	23	37						
600364R/L	FMS1D0660L26R010W15T18R/L			26	28	42						
600365R/L	FMS1D0660L31R010W15T18R/L			31	33	47						
600366R/L	FMS1D0660L36R010W15T18R/L			36	38	52						
600367R/L	FMS1D0660L11W16T18R/L	6	6,0	11	13	27	-	1,57	1,8	5,3	2,3	3,3
600368R/L	FMS1D0660L16W16T18R/L			16	18	32						
600369R/L	FMS1D0660L21W16T18R/L			21	23	37						
600370R/L	FMS1D0660L26W16T18R/L			26	28	42						
600371R/L	FMS1D0660L31W16T18R/L			31	33	47						
600372R/L	FMS1D0660L36W16T18R/L			36	38	52						
600374R/L	FMS1D0660L11W19T18R/L	6	6,0	11	13	27	-	1,98	1,8	5,3	2,3	3,3
600375R/L	FMS1D0660L16W19T18R/L			16	18	32						
600376R/L	FMS1D0660L21W19T18R/L			21	23	37						
600377R/L	FMS1D0660L31W19T18R/L			31	33	47						
600378R/L	FMS1D0660L11W20T18R/L	6	6,0	11	13	27	-	2,00	1,8	5,3	2,3	3,3
600379R/L	FMS1D0660L16W20T18R/L			16	18	32						
600380R/L	FMS1D0660L21W20T18R/L			21	23	37						
600381R/L	FMS1D0660L26W20T18R/L			26	28	42						
600382R/L	FMS1D0660L31W20T18R/L			31	33	47						
600383R/L	FMS1D0660L11R010W20T18R/L			6	6,0	11						
600384R/L	FMS1D0660L16R010W20T18R/L	16	18			32						
600385R/L	FMS1D0660L21R010W20T18R/L	21	23			37						
600386R/L	FMS1D0660L26R010W20T18R/L	26	28			42						
600387R/L	FMS1D0660L31R010W20T18R/L	31	33			47						

Klemmhalter ab Seite 13  
Schnittdaten auf Seite 64

Toolholder from page 13  
Cutting data on page 64



mit und ohne Eckenradius  
with and without corner radius



rechts wie abgebildet, links spiegelbildlich  
right as shown, left mirror image

ab  $D_{min}$  7,0 mm  
Auskrägung bis  $7 \times D$   
bis  $t_{max}$  2,5 mm  
Schnittbreite  $w = 0,79 - 1,00$  mm  
Beschichtung FZB20  
unbeschichtet FZU10 auf Anfrage

from  $D_{min}$  7.0 mm  
overhang length up to  $7 \times D$   
up to  $t_{max}$  2.5 mm  
width of cut  $w = 0.79 - 1.00$  mm  
FZB20 coated  
uncoated FZU10 on request

Item-No.	Bezeichnung/Designation	$D_{h6}$	$D_{min}$	$L_1$	$L_H$	L	R	w+0,05	$t_{max}$	a	f	d
600388R/L	FMS1D0770L11W08T25R/L	7	7,0	11	13	27	-	0,79	2,5	6,3	2,8	3,6
600389R/L	FMS1D0770L16W08T25R/L			16	18	32						
600390R/L	FMS1D0770L21W08T25R/L			21	23	37						
600391R/L	FMS1D0770L26W08T25R/L			26	28	42						
600392R/L	FMS1D0770L31W08T25R/L			31	33	47						
600393R/L	FMS1D0770L36W08T25R/L			36	38	52						
600394R/L	FMS1D0770L41W08T25R/L			41	43	57						
600395R/L	FMS1D0770L11W10T25R/L	7	7,0	11	13	27	-	1,00	2,5	6,3	2,8	3,6
600396R/L	FMS1D0770L16W10T25R/L			16	18	32						
600397R/L	FMS1D0770L21W10T25R/L			21	23	37						
600398R/L	FMS1D0770L26W10T25R/L			26	28	42						
600399R/L	FMS1D0770L31W10T25R/L			31	33	47						
600400R/L	FMS1D0770L36W10T25R/L			36	38	52						
600401R/L	FMS1D0770L41W10T25R/L			41	43	57						
600402R/L	FMS1D0770L46W10T25R/L	46	48	62								
600403R/L	FMS1D0770L51W10T25R/L	51	53	67								
600404R/L	FMS1D0770L11R010W10T25R/L	7	7,0	11	13	27	0,10	1,00	2,5	6,3	2,8	3,6
600405R/L	FMS1D0770L16R010W10T25R/L			16	18	32						
600406R/L	FMS1D0770L21R010W10T25R/L			21	23	37						
600407R/L	FMS1D0770L26R010W10T25R/L			26	28	42						
600408R/L	FMS1D0770L31R010W10T25R/L			31	33	47						
600409R/L	FMS1D0770L36R010W10T25R/L			36	38	52						
600410R/L	FMS1D0770L41R010W10T25R/L			41	43	57						
600411R/L	FMS1D0770L46R010W10T25R/L	46	48	62								
600412R/L	FMS1D0770L51R010W10T25R/L	51	53	67								

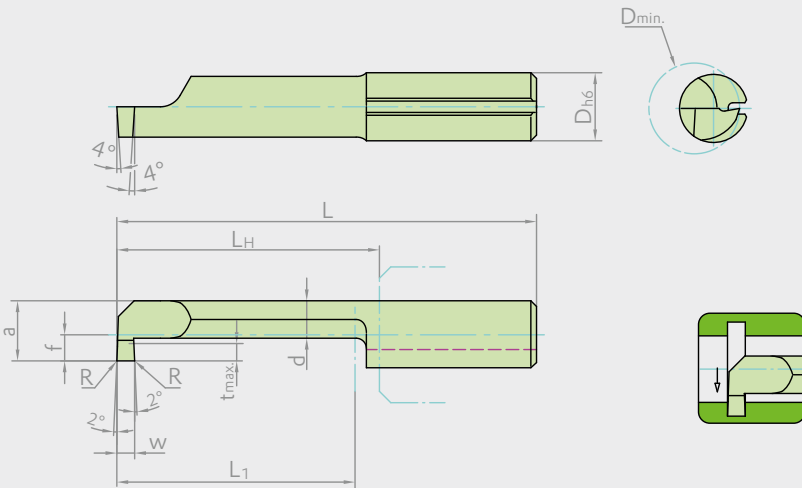


Klemmhalter ab Seite 13  
Schnittdaten auf Seite 64

Toolholder from page 13  
Cutting data on page 64



mit und ohne Eckenradius  
with and without corner radius



rechts wie abgebildet, links spiegelbildlich  
right as shown, left mirror image

ab  $D_{min}$  7,0 mm  
Auskrägung bis  $6xD$   
bis  $t_{max}$  2,5 mm  
Schnittbreite  $w = 1,17 - 1,50$  mm  
Beschichtung FZB20  
unbeschichtet FZU10 auf Anfrage

from  $D_{min}$  7.0 mm  
overhang length up to  $6xD$   
up to  $t_{max}$  2.5 mm  
width of cut  $w = 1.17 - 1.50$  mm  
FZB20 coated  
uncoated FZU10 on request



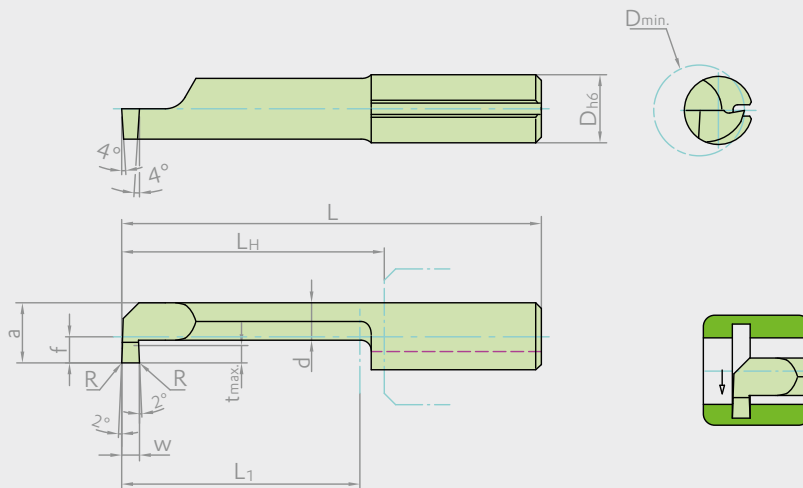
Item-No.	Bezeichnung/Designation	$D_{h6}$	$D_{min}$	$L_1$	$L_H$	$L$	$R$	$w+0,05$	$t_{max}$	$a$	$f$	$d$
600413R/L	FMS1D0770L11W12T25R/L	7	7,0	11	13	27	-	1,17	2,5	6,3	2,8	3,6
600414R/L	FMS1D0770L16W12T25R/L			16	18	32						
600415R/L	FMS1D0770L21W12T25R/L			21	23	37						
600416R/L	FMS1D0770L26W12T25R/L			26	28	42						
600417R/L	FMS1D0770L31W12T25R/L			31	33	47						
600418R/L	FMS1D0770L36W12T25R/L			36	38	52						
600419R/L	FMS1D0770L41W12T25R/L			41	43	57						
600420R/L	FMS1D0770L11W15T25R/L	7	7,0	11	13	27	-	1,50	2,5	6,3	2,8	3,6
600421R/L	FMS1D0770L16W15T25R/L			16	18	32						
600422R/L	FMS1D0770L21W15T25R/L			21	23	37						
600423R/L	FMS1D0770L26W15T25R/L			26	28	42						
600424R/L	FMS1D0770L31W15T25R/L			31	33	47						
600425R/L	FMS1D0770L36W15T25R/L			36	38	52						
600426R/L	FMS1D0770L41W15T25R/L			41	43	57						
600427R/L	FMS1D0770L11R010W15T25R/L	7	7,0	11	13	27	0,1	1,50	2,5	6,3	2,8	3,6
600428R/L	FMS1D0770L16R010W15T25R/L			16	18	32						
600429R/L	FMS1D0770L21R010W15T25R/L			21	23	37						
600430R/L	FMS1D0770L26R010W15T25R/L			26	28	42						
600431R/L	FMS1D0770L31R010W15T25R/L			31	33	47						
600432R/L	FMS1D0770L36R010W15T25R/L			36	38	52						
600433R/L	FMS1D0770L41R010W15T25R/L			41	43	57						

Klemmhalter ab Seite 13  
Schnittdaten auf Seite 64

Toolholder from page 13  
Cutting data on page 64



mit und ohne Eckenradius  
with and without corner radius



rechts wie abgebildet, links spiegelbildlich  
right as shown, left mirror image

ab  $D_{min}$  7,0 mm  
Auskrantung bis  $6 \times D$   
bis  $t_{max}$  2,5 mm  
Schnittbreite  $w = 1,57 - 2,00$  mm  
Beschichtung FZB20  
unbeschichtet FZU10 auf Anfrage

from  $D_{min}$  7.0 mm  
overhang length up to  $6 \times D$   
up to  $t_{max}$  2.5 mm  
width of cut  $w = 1.57 - 2.00$  mm  
FZB20 coated  
uncoated FZU10 on request

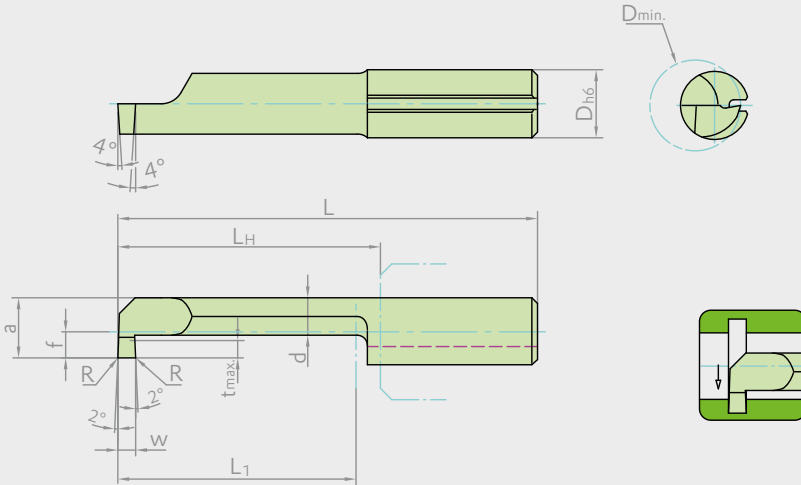
Item-No.	Bezeichnung/Designation	$D_{h6}$	$D_{min}$	$L_1$	$L_H$	$L$	R	$w+0,05$	$t_{max}$	a	f	d
600434R/L	FMS1D0770L11W16T25R/L	7	7,0	11	13	27	-	1,57	2,5	6,3	2,8	3,6
600435R/L	FMS1D0770L16W16T25R/L			16	18	32						
600436R/L	FMS1D0770L21W16T25R/L			21	23	37						
600437R/L	FMS1D0770L26W16T25R/L			26	28	42						
600438R/L	FMS1D0770L31W16T25R/L			31	33	47						
600439R/L	FMS1D0770L36W16T25R/L			36	38	52						
600440R/L	FMS1D0770L41W16T25R/L			41	43	57						
600441R/L	FMS1D0770L11W19T25R/L	7	7,0	11	13	27	-	1,98	2,5	6,3	2,8	3,6
600442R/L	FMS1D0770L16W19T25R/L			16	18	32						
600443R/L	FMS1D0770L21W19T25R/L			21	23	37						
600444R/L	FMS1D0770L26W19T25R/L			26	28	42						
600445R/L	FMS1D0770L31W19T25R/L			31	33	47						
600446R/L	FMS1D0770L36W19T25R/L			36	38	52						
600447R/L	FMS1D0770L11W20T25R/L			7	7,0	11						
600448R/L	FMS1D0770L16W20T25R/L	16	18			32						
600449R/L	FMS1D0770L21W20T25R/L	21	23			37						
600450R/L	FMS1D0770L26W20T25R/L	26	28			42						
600451R/L	FMS1D0770L31W20T25R/L	31	33			47						
600452R/L	FMS1D0770L36W20T25R/L	36	38			52						
600453R/L	FMS1D0770L41W20T25R/L	41	43			57						
600454R/L	FMS1D0770L11R010W20T25R/L	7	7,0	11	13	27	0,10	2,00	2,5	6,3	2,8	3,6
600455R/L	FMS1D0770L16R010W20T25R/L			16	18	32						
600456R/L	FMS1D0770L21R010W20T25R/L			21	23	37						
600457R/L	FMS1D0770L26R010W20T25R/L			26	28	42						
600458R/L	FMS1D0770L31R010W20T25R/L			31	33	47						
600459R/L	FMS1D0770L36R010W20T25R/L			36	38	52						
600460R/L	FMS1D0770L41R010W20T25R/L			41	43	57						



Klemmhalter ab Seite 13  
Schnittdaten auf Seite 64

Toolholder from page 13  
Cutting data on page 64

mit und ohne Eckenradius  
with and without corner radius



rechts wie abgebildet, links spiegelbildlich  
right as shown, left mirror image

ab  $D_{min}$  8,0 mm  
Auskrägung bis  $5 \times D$   
bis  $t_{max}$  3,0 mm  
Schnittbreite  $w = 1,00 - 2,50$  mm  
Beschichtung FZB20  
unbeschichtet FZU10 auf Anfrage

from  $D_{min}$  8.0 mm  
overhang length up to  $5 \times D$   
up to  $t_{max}$  3.0 mm  
width of cut  $w = 1.00 - 2.50$  mm  
FZB20 coated  
uncoated FZU10 on request



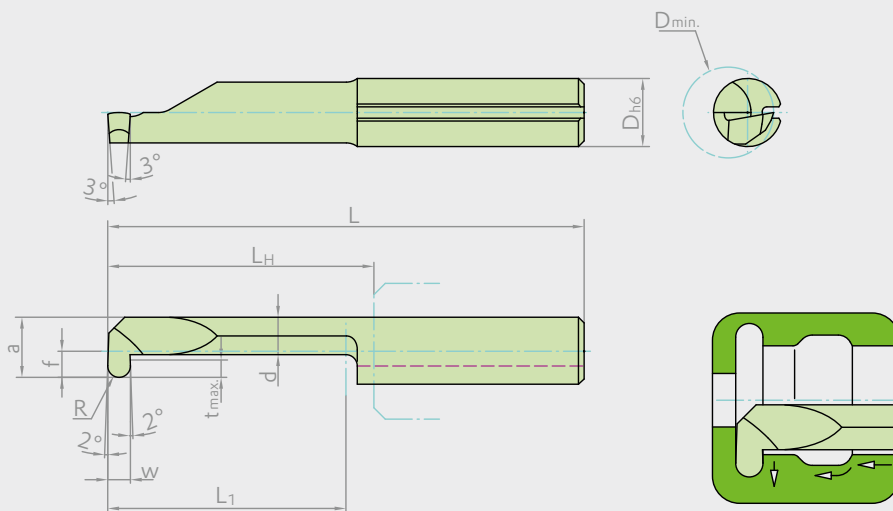
Item-No.	Bezeichnung/Designation	$D_{h6}$	$D_{min}$	$L_1$	$L_H$	L	R	$w+0,05$	$t_{max}$	a	f	d
600461R/L	FMS1D0880L31W10T30R/L	8	8,0	31	33	47	-	1,00	3,0	7,3	3,3	4,1
600462R/L	FMS1D0880L41W10T30R/L			41	43	57						
600463R/L	FMS1D0880L31R010W10T30R/L	8	8,0	31	33	47	0,10	1,00	3,0	7,3	3,3	4,1
600464R/L	FMS1D0880L41R010W10T30R/L			41	43	57						
600465R/L	FMS1D0880L31W20T30R/L	8	8,0	31	33	47	-	2,00	3,0	7,3	3,3	4,1
600466R/L	FMS1D0880L41W20T30R/L			41	43	57						
600467R/L	FMS1D0880L31R010W20T30R/L	8	8,0	31	33	47	0,10	2,00	3,0	7,3	3,3	4,1
600468R/L	FMS1D0880L41R010W20T30R/L			41	43	57						
600469R/L	FMS1D0880L31W25T30R/L	8	8,0	31	33	47	-	2,50	3,0	7,3	3,3	4,1
600470R/L	FMS1D0880L41W25T30R/L			41	43	57						
600471R/L	FMS1D0880L31R010W25T30R/L	8	8,0	31	33	47	0,10	2,50	3,0	7,3	3,3	4,1
600472R/L	FMS1D0880L41R010W25T30R/L			41	43	57						

Klemmhalter ab Seite 13  
Schnittdaten auf Seite 64

Toolholder from page 13  
Cutting data on page 64



mit Vollradius  
with full radius



rechts wie abgebildet, links spiegelbildlich  
right as shown, left mirror image

ab  $D_{min}$  4,0 mm  
Auskrantung bis  $4xD$   
bis  $t_{max}$  2,5 mm  
Schnittbreite  $w = 1,00 - 2,00$  mm  
Beschichtung FZB20  
unbeschichtet FZU10 auf Anfrage

from  $D_{min}$  4.0 mm  
overhang length up to  $4xD$   
up to  $t_{max}$  2.5 mm  
width of cut  $w = 1.00 - 2.00$  mm  
FZB20 coated  
uncoated FZU10 on request

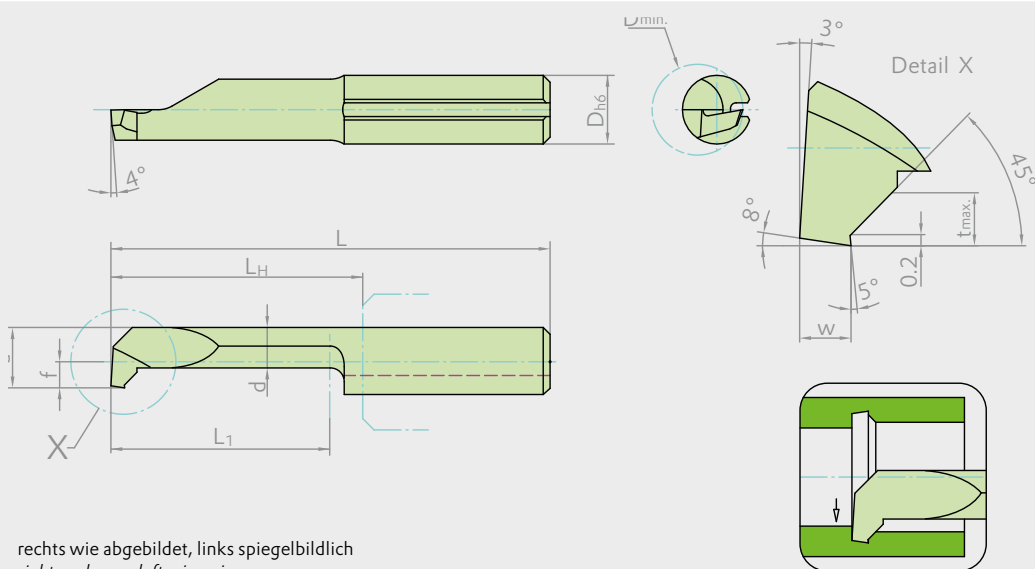
Item-No.	Bezeichnung/Designation	$D_{h6}$	$D_{min}$	$L_1$	$L_H$	$L$	$R$	$w+0,05$	$t_{max}$	$a$	$f$	$d$
600473R/L	FMS2D0440L16R050W10T08R/L	4	4,0	16	18	32	0,50	1,00	0,8	3,5	1,5	2,5
600474R/L	FMS2D0440L16R058W12T08R/L						0,58	1,17				
600475R/L	FMS2D0550L21R050W10T10R/L	5	5,0	21	23	37	0,50	1,00	1,0	4,4	1,9	3,2
600476R/L	FMS2D0550L21R075W15T10R/L						0,75	1,50				
600477R/L	FMS2D0550L21R078W16T10R/L						0,78	1,57				
600478R/L	FMS2D0550L21R100W20T10R/L						1,00	2,00				
600479R/L	FMS2D0660L26R050W10T18R/L	6	6,0	26	28	42	0,50	1,00	1,8	5,3	2,3	3,3
600480R/L	FMS2D0660L26R058W12T18R/L						0,58	1,17				
600481R/L	FMS2D0660L26R075W15T18R/L						0,75	1,50				
600482R/L	FMS2D0660L26R078W16T18R/L						0,78	1,57				
600484R/L	FMS2D0660L26R100W20T18R/L						1,00	2,00				
600485R/L	FMS2D0770L31R050W10T25R/L						0,50	1,00				
600486R/L	FMS2D0770L31R058W12T25R/L	0,58	1,17									
600487R/L	FMS2D0770L31R075W15T25R/L	7	7,0	31	33	47	0,75	1,50	2,5	6,3	2,8	3,6
600488R/L	FMS2D0770L31R078W16T25R/L						0,78	1,57				
600489R/L	FMS2D0770L31R100W20T25R/L						1,00	2,00				



Klemmhalter ab Seite 13  
Schnittdaten auf Seite 64

Toolholder from page 13  
Cutting data on page 64

ohne Eckenradius  
without corner radius



rechts wie abgebildet, links spiegelbildlich  
right as shown, left mirror image

ab  $D_{min}$  3,7 mm  
Auskrantung bis  $7 \times D$   
bis  $t_{max}$  1,00 mm  
Schnittbreite  $w = 1,00$  mm  
Beschichtung FZB20  
unbeschichtet FZU10 auf Anfrage

from  $D_{min}$  3.7 mm  
overhang length up to  $7 \times D$   
up to  $t_{max}$  1.00 mm  
width of cut  $w = 1.00$  mm  
FZB20 coated  
uncoated FZU10 on request

Item-No.	Bezeichnung/Designation	$D_{h6}$	$D_{min}$	$L_1$	$L_H$	$L$	$w+0,05$	$t_{max}$	$a$	$f$	$d$	$H_1$
600490R/L	FMS3D0437L11W10T08R/L	4	3,7	11	13	27	1,00	0,8	3,5	1,5	2,3	0,2
600491R/L	FMS3D0437L16W10T08R/L			16	18	32						
600492R/L	FMS3D0442L21W10T08R/L	4	4,2	21	23	37	1,00	0,8	3,9	1,9	2,7	0,2
600493R/L	FMS3D0550L16W10T10R/L	5	5,0	16	18	32	1,00	1,0	4,4	1,9	3,0	0,2
600494R/L	FMS3D0550L21W10T10R/L			21	23	37						
600495R/L	FMS3D0550L26W10T10R/L			26	28	42						
600496R/L	FMS3D0550L31W10T10R/L			31	33	47						
600497R/L	FMS3D0660L31W10T10R/L	6	6,0	31	33	47	1,00	1,0	5,3	2,3	3,9	0,2
600498R/L	FMS3D0660L41W10T10R/L			41	43	57						

Klemmhalter ab Seite 13  
Schnittdaten auf Seite 64

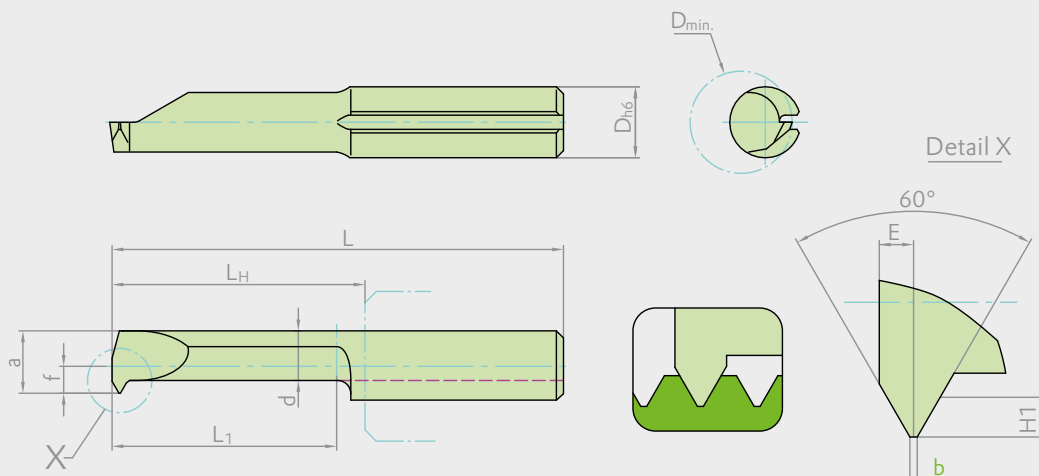
Toolholder from page 13  
Cutting data on page 64





Teilprofil Innen 60°  
partial profile internal 60°

metr. ISO Regel- und Feingewinde  
ISO metric and fine thread



rechts wie abgebildet, links spiegelbildlich  
right as shown, left mirror image

ab  $D_{min}$  2,4 mm  
Auskrantung bis  $4 \times D$   
Steigung  $P = 0,5 - 1,5$  mm  
Beschichtung FZB20  
unbeschichtet FZU10 auf Anfrage

from  $D_{min}$  2.4 mm  
overhang length up to  $4 \times D$   
pitch  $P = 0.5 - 1.5$  mm  
FZB20 coated  
uncoated FZU10 on request



Item-No.	Bezeichnung/Designation	$D_{h6}$	$D_{min}$	$L_1$	$L_H$	L	P	a	f	d	E	$H_1$	b
600507R/L	FMG1D0424L11P050R/L	4	2,4	11	13	27	0,50	2,3	0,3	1,8	0,33	0,27	0,06
600499R/L	FMG1D0432L11P050R/L	4	3,2	11	13	27	0,50	3,0	1,0	2,3	0,44	0,27	0,06
600500R/L	FMG1D0440L16P050R/L	4	4,0	16	18	32	0,50	3,5	1,5	2,4	0,35	0,27	0,06
600508R/L	FMG1D0440L16P080R/L	4	4,0	16	18	32	0,80	3,75	1,75	2,7	0,45	0,43	0,10
600509R/L	FMG1D0548L16P100R/L	5	4,8	16	18	32	1,00	4,4	1,9	3,3	0,55	0,55	0,12
600510R/L	FMG1D0548L21P100R/L			21	23	37							
600501R/L	FMG1D0550L16P050R/L	5	5,0	16	18	32	0,50	4,4	1,9	3,3	0,35	0,27	0,06
600502R/L	FMG1D0550L21P050R/L			21	23	37							
600503R/L	FMG1D0550L16P075R/L	5	5,0	16	18	32	0,75	4,4	1,9	3,3	0,45	0,40	0,09
600504R/L	FMG1D0550L21P075R/L			21	23	37							
600505R/L	FMG1D0660L16P100R/L	6	6,0	16	18	32	1,00	5,3	2,3	3,4	0,55	0,55	0,12
600506R/L	FMG1D0660L21P100R/L			21	23	37							
600511R/L	FMG1D0660L16P125R/L	6	6,0	16	18	32	1,25	5,3	2,3	3,4	0,65	0,68	0,15
600512R/L	FMG1D0660L21P125R/L			21	23	37							
600513R/L	FMG1D0660L16P150R/L	6	6,0	16	18	32	1,50	5,3	2,3	3,4	0,75	0,81	0,18
600514R/L	FMG1D0660L21P150R/L			21	23	37							
600515R/L	FMG1D0770L16P150R/L	7	7,0	16	18	32	1,50	6,3	2,7	3,8	0,75	0,81	0,18
600516R/L	FMG1D0770L26P150R/L			26	28	42							

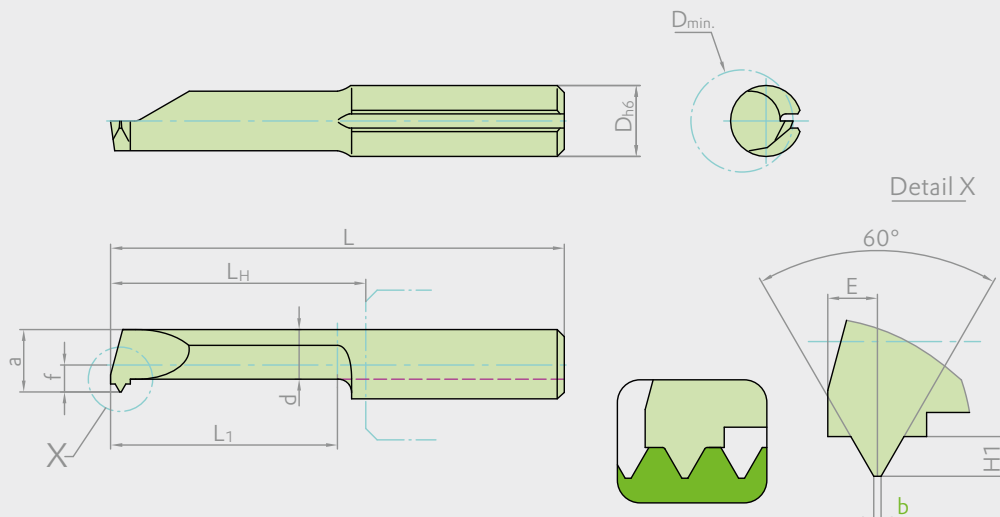
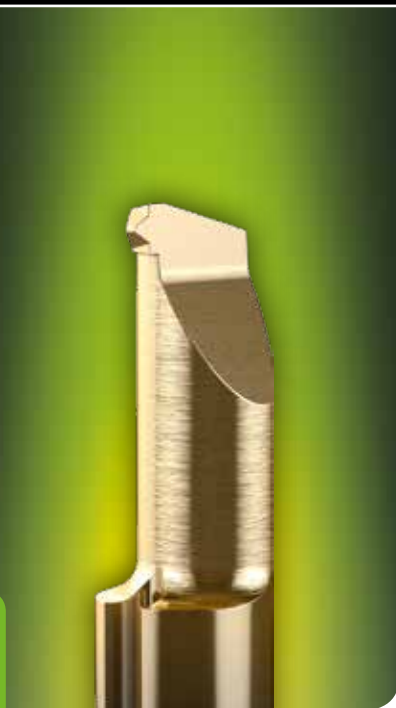
Klemmhalter ab Seite 13  
Schnittdaten auf Seite 65

Toolholder from page 13  
Cutting data on page 65



metr. ISO Regel- und Feingewinde  
ISO metric and fine thread

Vollprofil Innen 60°  
full profile internal 60°



rechts wie abgebildet, links spiegelbildlich  
right as shown, left mirror image

ab  $D_{min}$  4,0 mm  
Auskrantung bis 4xD  
Steigung  $P = 0,5 - 1,5$  mm  
Beschichtung FZB20  
unbeschichtet FZU10 auf Anfrage

from  $D_{min}$  4.0 mm  
overhang length up to 4xD  
pitch  $P = 0.5 - 1.5$  mm  
FZB20 coated  
uncoated FZU10 on request

Item-No.	Bezeichnung/Designation	$D_{h6}$	$D_{min}$	$L_1$	$L_H$	L	P	a	f	d	E	$H_1$	b
600517R/L	FMG2D0440L16P050R/L	4	4,0	16	18	32	0,50	3,5	1,5	2,4	0,35	0,27	0,06
600632R/L	FMG2D0440L16P080R/L						0,80	3,75	1,75	2,7	0,55	0,43	0,10
600518R/L	FMG2D0550L16P050R/L	5	5,0	16	18	32	0,50	4,4	1,9	3,3	0,35	0,27	0,06
600519R/L	FMG2D0550L16P075R/L						0,75				0,45	0,40	0,09
600521R/L	FMG2D0548L16P100R/L	5	4,8	16	18	32	1,00	4,4	1,9	3,3	0,55	0,60	0,12
600520R/L	FMG2D0660L16P100R/L	6	6,0	16	18	32	1,00	5,3	2,3	3,4	0,55	0,54	0,12
600522R/L	FMG2D0660L16P125R/L						1,25				0,65	0,75	0,15
600523R/L	FMG2D0660L16P150R/L						1,50				0,75	0,89	0,18
600524R/L	FMG2D0770L16P150R/L	7	7,0	16	18	32	1,50	6,3	2,8	3,8	0,75	0,89	0,18



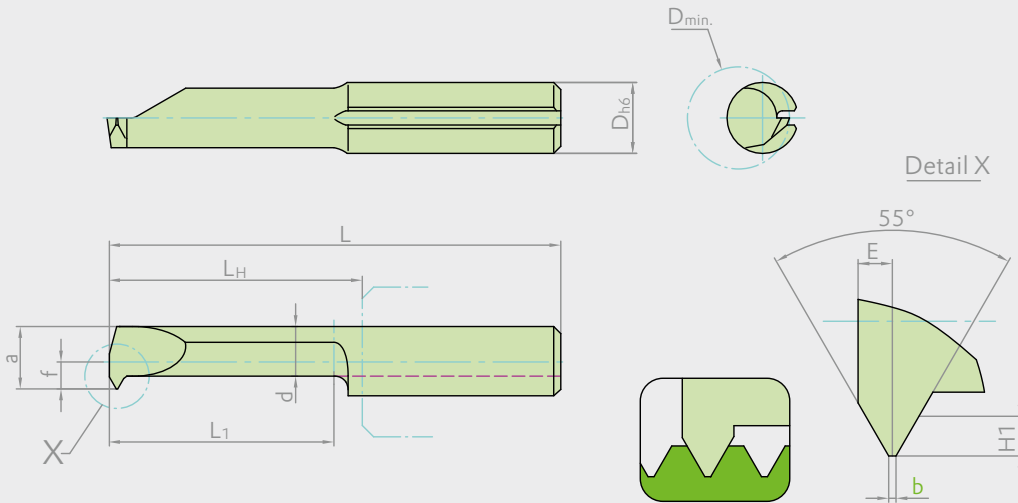
Klemmhalter ab Seite 13  
Schnittdaten auf Seite 65

Toolholder from page 13  
Cutting data on page 65



Teilprofil Innen 55°  
partial profile internal 55°

Whitworth-Gewinde  
Whitworth-Thread



rechts wie abgebildet, links spiegelbildlich  
right as shown, left mirror image

ab  $D_{min}$  3,2 mm  
Auskrantung bis 5xD  
Steigung TPI 24-16 bis 48-24  
Beschichtung FZB20  
unbeschichtet FZU10 auf Anfrage

from  $D_{min}$  3.2 mm  
overhang length up to 5xD  
pitch TPI 24-16 up to 48-24  
FZB20 coated  
uncoated FZU10 on request



Item-No.	Bezeichnung/Designation	$D_{h6}$	$D_{min}$	$L_1$	$L_H$	L	TPI	a	f	d	E	H1	b	
600526R/L	FMG3D0432L16TPI4824R/L	4	3,2	16	18	32	48-24	2,9	0,9	2,1	0,45	0,40	0,06	
600527R/L	FMG3D0548L16TPI4824R/L	5	4,8	16	18	32	48-24	4,4	1,9	3,6	0,45	0,40	0,06	
600528R/L	FMG3D0660L16TPI4824R/L	6	6,0	16	18	32	48-24	5,3	2,3	4,5	0,45	0,40	0,06	
600529R/L	FMG3D0660L16TPI2416R/L	6	6,0	16	18	32	24-16	5,3	2,3	4,0	0,75	0,81	0,12	
600530R/L	FMG3D0770L16TPI2416R/L	7	7,0	16	18	32	24-16	6,3	2,8	5,0	0,75	0,81	0,12	

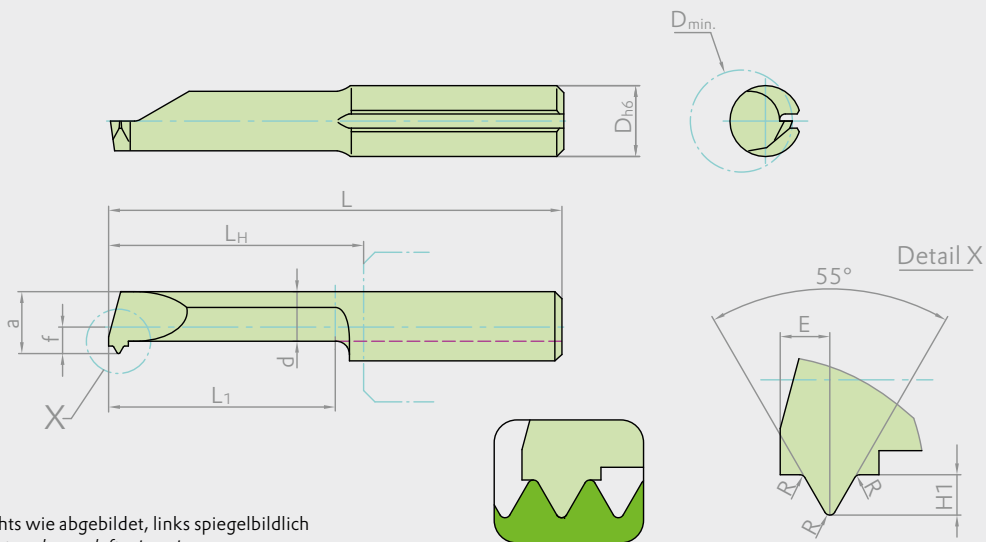
Klemmhalter ab Seite 13  
Schnittdaten auf Seite 65

Toolholder from page 13  
Cutting data on page 65



Whitworth-Gewinde  
Whitworth-Thread

Vollprofil Innen 55°  
full profile internal 55°



rechts wie abgebildet, links spiegelbildlich  
right as shown, left mirror image

ab  $D_{min}$  5,2 mm  
Auskrantung bis 3xD  
Steigung TPI 19-28  
Beschichtung FZB20  
unbeschichtet FZU10 auf Anfrage

from  $D_{min}$  5.2 mm  
overhang length up to 3xD  
pitch TPI 19-28  
FZB20 coated  
uncoated FZU10 on request

Item-No.	Bezeichnung/Designation	$D_{h6}$	$D_{min}$	$L_1$	$L_H$	L	R	TPI	a	f	d	E	$H_1$
600603R/L	FMG4D0552L16R015TPI24R/L	5	5,2	16	18	32	0,15	24	4,95	2,45	3,75	0,8	0,68
600604R/L	FMG4D0552L16R013TPI26R/L						0,13	26					0,63
600605R/L	FMG4D0552L16R012TPI28R/L						0,12	28					0,58
600606R/L	FMG4D0662L16R018TPI19R/L	6	6,2	16	18	32	0,18	19	5,95	2,95	3,95	1,0	0,86
600607R/L	FMG4D0662L16R017TPI20R/L						0,17	20					0,81
600608R/L	FMG4D0662L16R016TPI22R/L						0,16	22					0,74
600609R/L	FMG4D0662L16R015TPI24R/L	6	6,2	16	18	32	0,15	24	5,95	2,95	3,95	0,8	0,68
600610R/L	FMG4D0662L16R013TPI26R/L						0,13	26					0,63
600611R/L	FMG4D0662L16R012TPI28R/L						0,12	28					0,58

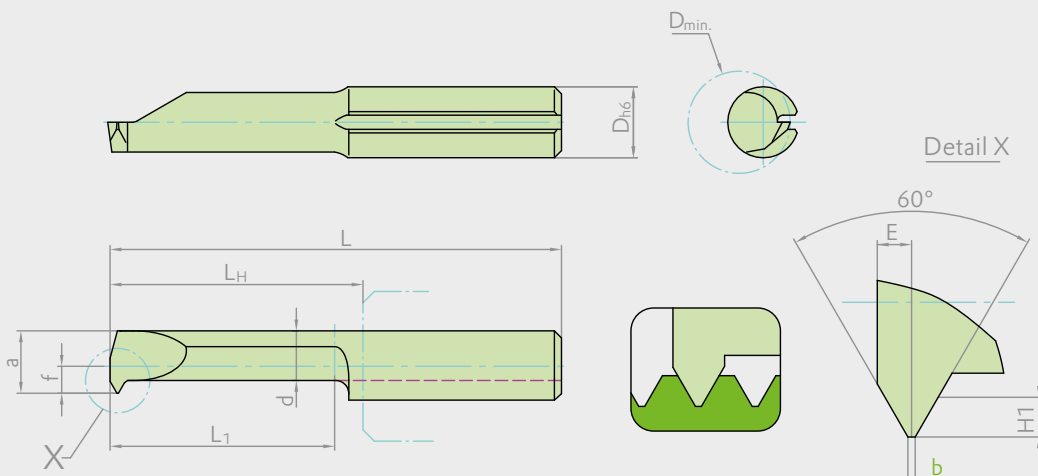


Klemhalter ab Seite 13  
Schnittdaten auf Seite 65

Toolholder from page 13  
Cutting data on page 65

Teilprofil Innen 60°  
partial profile internal 60°

Amerikanisches ISO-Zollgewinde UN  
American UN-thread



rechts wie abgebildet, links spiegelbildlich  
right as shown, left mirror image

ab  $D_{min}$  4,2 mm  
Auskrümmung bis  $4 \times D$   
Steigung TPI 16-20 bis 32-40  
Beschichtung FZB20  
unbeschichtet FZU10 auf Anfrage

from  $D_{min}$  4.2 mm  
overhang length up to  $4 \times D$   
pitch TPI 16-20 up to 32-40  
FZB20 coated  
uncoated FZU10 on request



Item-No.	Bezeichnung/Designation	$D_{h6}$	$D_{min}$	$L_1$	$L_H$	L	TPI	a	f	d	E	$H_1$	b	
600612R/L	FMG5D0442L16TPI3240R/L	4	4,2	16	18	32	32-40	3,95	1,95	2,95	0,45	0,49	0,08	
600613R/L	FMG5D0552L16TPI2428R/L	5	5,2	16	18	32	24-28	4,95	2,45	3,75	0,55	0,64	0,10	
600614R/L	FMG5D0552L16TPI3240R/L						32-40				0,45	0,49	0,08	
600615R/L	FMG5D0662L16TPI1620R/L	6	6,2	16	18	32	16-20	5,95	2,95	3,95	0,90	0,97	0,16	
600616R/L	FMG5D0662L16TPI2428R/L						24-28				0,55	0,64	0,10	

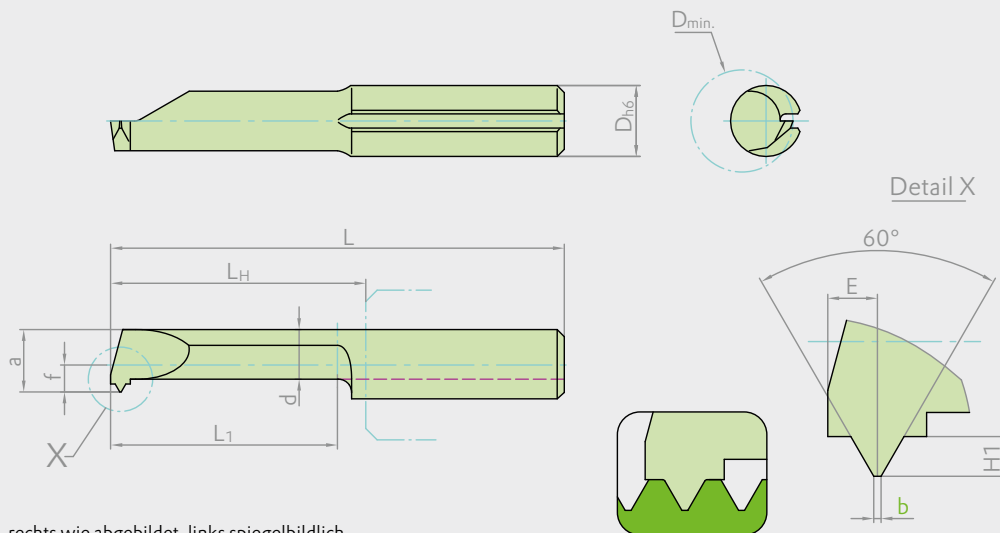
Klemmhalter ab Seite 13  
Schnittdaten auf Seite 65

Toolholder from page 13  
Cutting data on page 65



Amerikanisches ISO-Zollgewinde UNC Einheitsgewinde, grob  
 American UN-thread coarse pitch

Vollprofil Innen 60°  
 full profile internal 60°



rechts wie abgebildet, links spiegelbildlich  
 right as shown, left mirror image

ab  $D_{min}$  4,0 mm  
 Auskragung bis 4xD  
 Steigung TPI 14-32  
 Beschichtung FZB20  
 unbeschichtet FZU10 auf Anfrage

from  $D_{min}$  4.0 mm  
 overhang length up to 4xD  
 pitch TPI 14-32  
 FZB20 coated  
 uncoated FZU10 on request

Item-No.	Bezeichnung/Designation	$D_{h6}$	$D_{min}$	$L_1$	$L_H$	L	TPI	a	f	d	E	$H_1$	b	
600617R/L	FMG6D0440L16TPI28R/L	4	4,0	16	18	32	28	3,75	1,85	2,95	0,60	0,49	0,10	
600618R/L	FMG6D0440L16TPI32R/L						32							
600619R/L	FMG6D0442L16TPI24R/L	4	4,2	16	18	32	24	3,95	1,95	3,05	0,65	0,57	0,13	
600620R/L	FMG6D0552L16TPI20R/L	5	5,2	16	18	32	20	4,95	2,45	3,95	0,70	0,69	0,16	
600621R/L	FMG6D0662L16TPI14R/L	6	6,2	16	18	32	14	5,95	2,95	4,55	0,90	0,98	0,23	
600622R/L	FMG6D0662L16TPI16R/L						16							
600623R/L	FMG6D0662L16TPI18R/L						18							

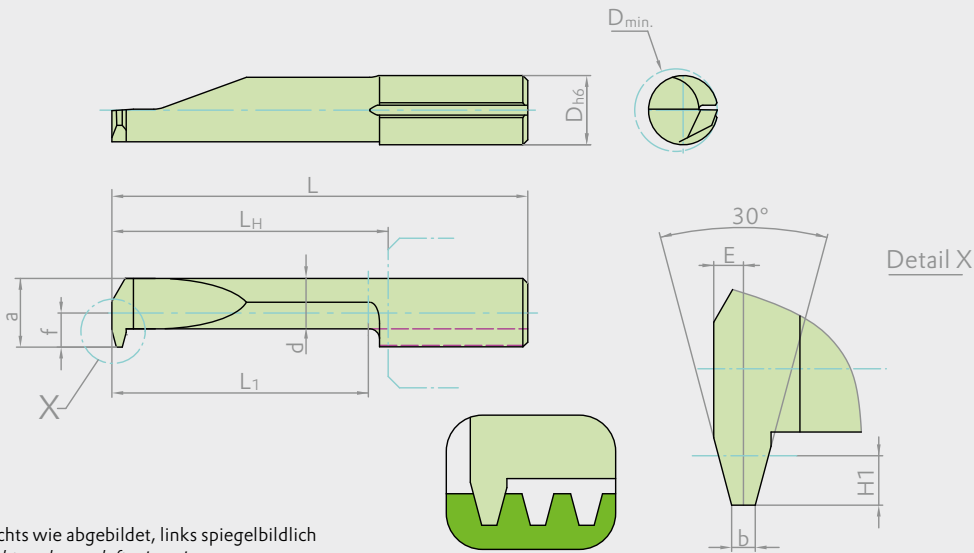


Klemmhalter ab Seite 13  
 Schnittdaten auf Seite 65

Toolholder from page 13  
 Cutting data on page 65

**Teilprofil Innen 30°**  
*partial profile internal 30°*

**Trapez-Gewinde**  
*trapezoidal thread*



ab  $D_{min}$  6,2 mm  
Auskrägung bis  $3 \times D$   
Steigung  $P = 1,5 - 3,0$  mm  
Beschichtung FZB20  
unbeschichtet FZU10 auf Anfrage

from  $D_{min}$  6.2 mm  
overhang length up to  $3 \times D$   
pitch  $P = 1.5 - 3.0$  mm  
FZB20 coated  
uncoated FZU10 on request

Item-No.	Bezeichnung/Designation	$D_{h6}$	$D_{min}$	$L_1$	$L_H$	L	P	a	f	d	E	$H_1$	b	
600624R/L	FMG7D0662L21P150R/L	6	6,2	21	23	37	1,5	5,95	2,95	4,45	0,70	0,90	0,46	
600625R/L	FMG7D0662L21P200R/L			21	23	37	2,0			4,10	0,75	1,25	0,60	
600626R/L	FMG7D0772L21P200R/L	7	7,2	21	23	37	2,0	6,95	3,45	5,10	0,75	1,25	0,60	
600627R/L	FMG7D0772L31P200R/L			31	33	47	2,0							
600628R/L	FMG7D0772L21P300R/L	7	7,2	21	23	37	3,0	6,95	3,45	4,60	1,10	1,75	0,96	
600629R/L	FMG7D0772L31P300R/L			31	33	47	3,0							

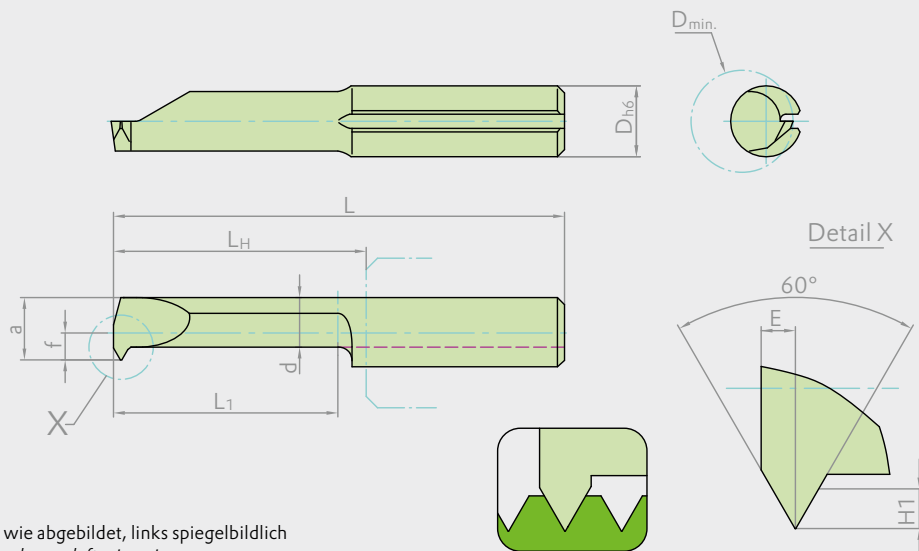
Klemmhalter ab Seite 13  
Schnittdaten auf Seite 65

Toolholder from page 13  
Cutting data on page 65



Kegeliges Rohrgewinde NPT  
*tapered pipe thread NPT*

Teilprofil Innen 60°  
*partial profile internal 60°*



rechts wie abgebildet, links spiegelbildlich  
*right as shown, left mirror image*

ab  $D_{min}$  6,2 mm  
Auskragung bis  $2,5 \times D$   
Steigung TPI 18/27  
Beschichtung FZB20  
unbeschichtet FZU10 auf Anfrage

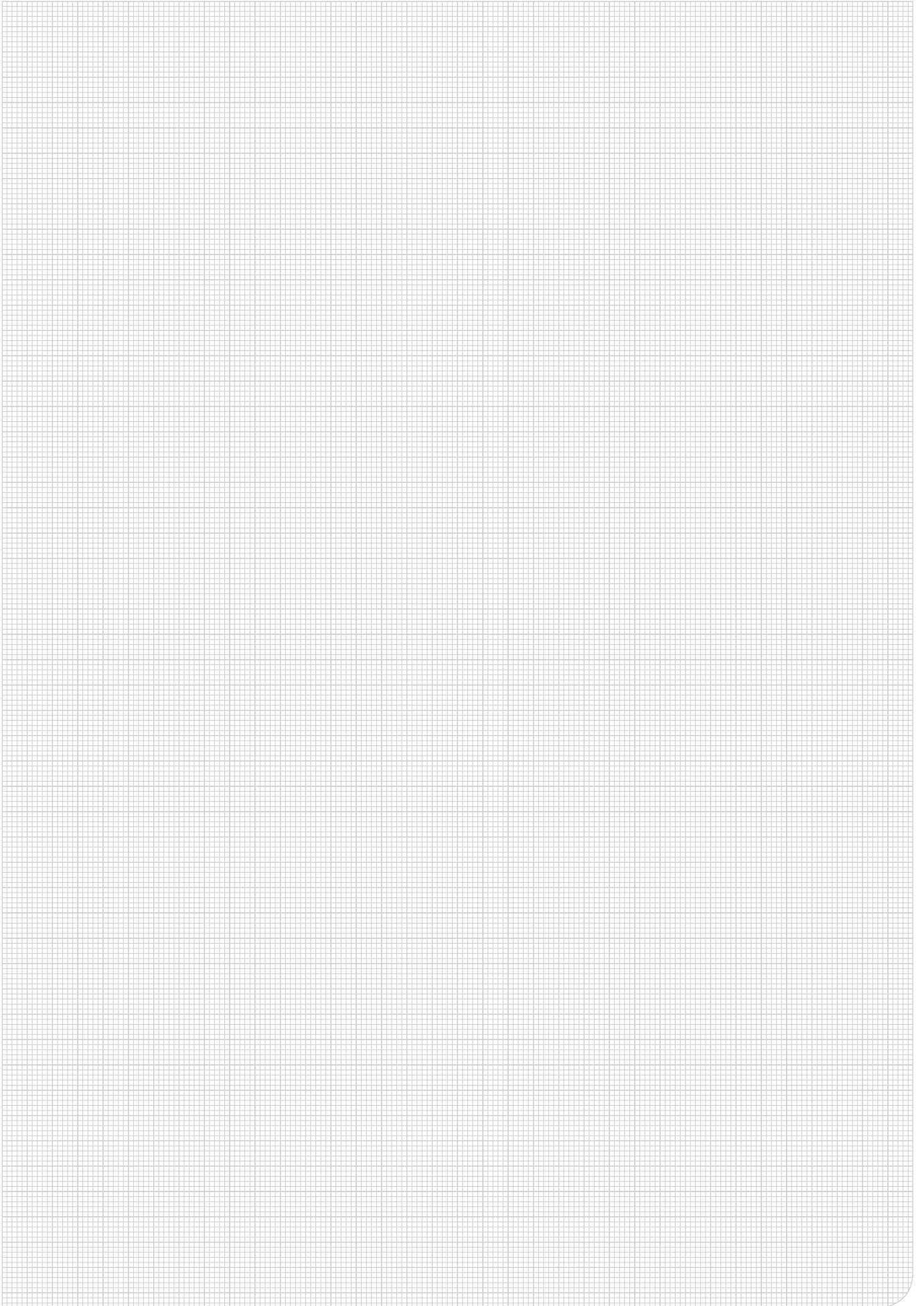
from  $D_{min}$  6.2 mm  
overhang length up to  $2.5 \times D$   
pitch TPI 18/27  
FZB20 coated  
uncoated FZU10 on request

Item-No.	Bezeichnung/Designation	$D_{h6}$	$D_{min}$	$L_1$	$L_H$	L	TPI	a	f	d	E	$H_1$	
600630R/L	FMG8D0662L16TPI18R/L	6	6,2	16	18	32	18	5,95	2,95	3,95	1,0	1,00	
600631R/L	FMG8D0662L16TPI27R/L						27				0,8	1,35	



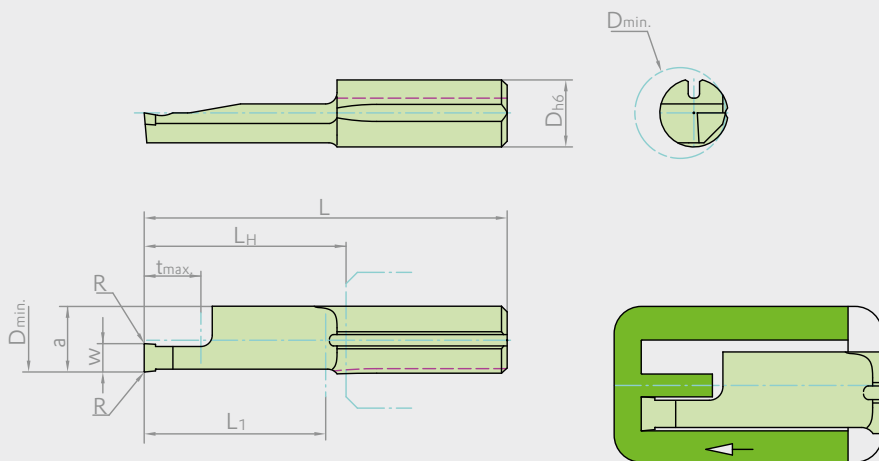
Klemmhalter ab Seite 13  
Schnittdaten auf Seite 65

Toolholder from page 13  
Cutting data on page 65







mit Eckenradius  
 with corner radius

 rechts wie abgebildet, links spiegelbildlich  
 right as shown, left mirror image

 ab  $D_{\min} \varnothing 5,0$  mm  
 Auskrägung bis  $4xD$   
 bis  $t_{\max} 6,0$  mm  
 Schnittbreite  $w = 1,0 - 3,0$  mm  
 Beschichtung FZB20  
 unbeschichtet FZU10 auf Anfrage

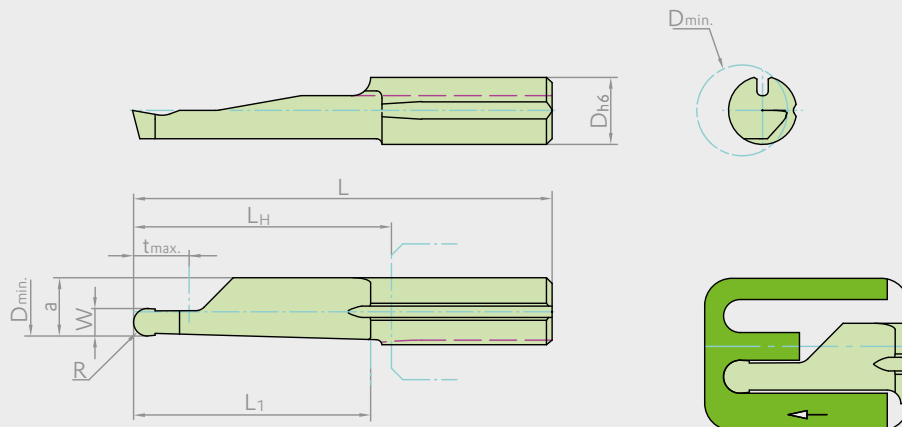
 from  $D_{\min} \varnothing 5.0$  mm  
 overhang length up to  $4xD$   
 up to  $t_{\max} 6.0$  mm  
 width of cut  $w = 1.0 - 3.0$  mm  
 FZB20 coated  
 uncoated FZU10 on request


Item-No.	Bezeichnung/Designation	$D_{h6}$	$D_{\min}$	$L_1$	$L_H$	L	R	w+0,05	$t_{\max}$	a
600531R/L	FMA1D0650L11R003W10T20R/L	6	5,0	11	13	27	0,03	1,00	2,0	4,2
600532R/L	FMA1D0650L21R003W10T20R/L			21	23	37				
600533R/L	FMA1D0650L11R005W15T30R/L	6	5,0	11	13	27	0,05	1,50	3,0	4,2
600534R/L	FMA1D0650L21R005W15T30R/L			21	23	37				
600535R/L	FMA1D0650L11R005W20T50R/L	6	5,0	11	13	27	0,05	2,00	5,0	4,2
600536R/L	FMA1D0650L21R005W20T50R/L			21	23	37				
600537R/L	FMA1D0660L11R005W10T20R/L	6	6,0	11	13	27	0,05	1,00	2,0	5,2
600538R/L	FMA1D0660L21R005W10T20R/L			21	23	37				
600539R/L	FMA1D0660L16R005W12T23R/L	6	6,0	16	18	32	0,05	1,17	2,34	5,2
600540R/L	FMA1D0660L11R005W15T30R/L	6	6,0	11	13	27	0,05	1,50	3,0	5,2
600541R/L	FMA1D0660L21R005W15T30R/L			21	23	37				
600542R/L	FMA1D0660L16R005W16T31R/L	6	6,0	16	18	32	0,05	1,57	3,15	5,2
600543R/L	FMA1D0660L16R005W19T39R/L	6	6,0	16	18	32	0,05	1,98	3,96	5,2
600544R/L	FMA1D0660L11R005W20T50R/L	6	6,0	11	13	27	0,05	2,00	5,0	5,2
600545R/L	FMA1D0660L21R005W20T50R/L			21	23	37				
600546R/L	FMA1D0660L16R005W24T50R/L	6	6,0	16	18	32	0,05	2,39	5,0	5,2
600547R/L	FMA1D0660L16R005W25T50R/L	6	6,0	16	18	32	0,05	2,50	5,0	5,2
600548R/L	FMA1D0660L21R005W30T60R/L	6	6,0	21	23	37	0,05	3,00	6,0	5,2
600549R/L	FMA1D0660L16R005W32T60R/L	6	6,0	16	18	32	0,05	3,18	6,0	5,2
600550R/L	FMA1D0780L11R008W10T20R/L	7	8,0	11	13	27	0,08	1,00	2,0	5,9
600551R/L	FMA1D0780L21R008W10T20R/L			21	23	37				
600552R/L	FMA1D0780L11R015W15T30R/L	7	8,0	11	13	27	0,15	1,50	3,0	5,9
600553R/L	FMA1D0780L21R015W15T30R/L			21	23	37				
600554R/L	FMA1D0780L11R015W20T40R/L	7	8,0	11	13	27	0,15	2,00	4,0	5,9
600555R/L	FMA1D0780L21R015W20T40R/L			21	23	37				
600556R/L	FMA1D0780L11R015W25T50R/L	7	8,0	11	13	27	0,15	2,50	5,0	5,9
600557R/L	FMA1D0780L21R015W25T50R/L			21	23	37				
600558R/L	FMA1D0780L11R015W30T60R/L	7	8,0	11	13	27	0,15	3,00	6,0	5,9
600559R/L	FMA1D0780L21R015W30T60R/L			21	23	37				

 Klemmhalter ab Seite 13  
 Schnittdaten auf Seite 64

 Toolholder from page 13  
 Cutting data on page 64


mit Vollradius  
with full radius



rechts wie abgebildet, links spiegelbildlich  
right as shown, left mirror image

ab  $D_{\min}$  Ø 6,0 mm  
Auskrantung bis  $3,5 \times D$   
bis  $t_{\max}$  6,0 mm  
Schnittbreite  $w = 1,0 - 3,0$  mm  
Beschichtung FZB20  
unbeschichtet FZU10 auf Anfrage

from  $D_{\min}$  Ø 6.0 mm  
overhang length up to  $3,5 \times D$   
up to  $t_{\max}$  6.0 mm  
width of cut  $w = 1,0 - 3,0$  mm  
FZB20 coated  
uncoated FZU10 on request

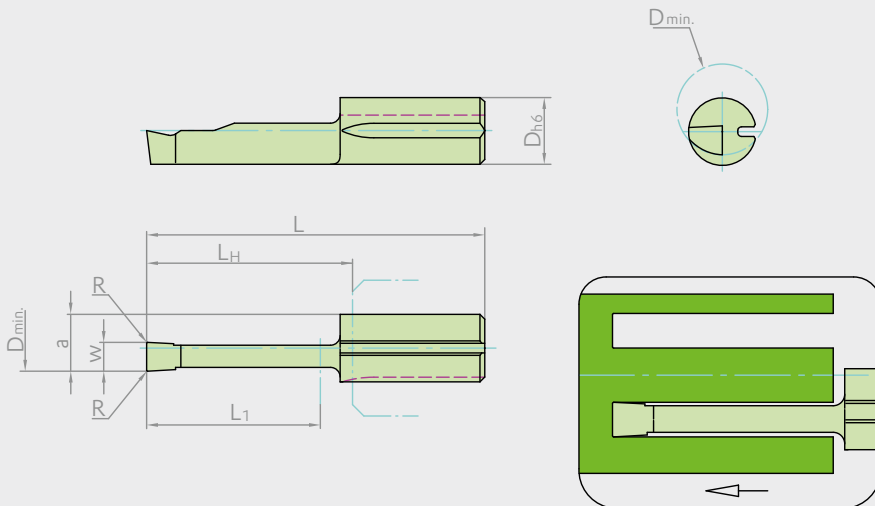
Item-No.	Bezeichnung/Designation	$D_{h6}$	$D_{\min}$	$L_1$	$L_H$	$L$	$R$	$w+0,05$	$t_{\max}$	$a$
600560R/L	FMA2D0660L11R050W10T20R/L	6	6,0	11	13	27	0,50	1,00	2,0	5,2
600561R/L	FMA2D0660L21R050W10T20R/L			21	23	37				
600562R/L	FMA2D0660L11R080W15T30R/L	6	6,0	11	13	27	0,80	1,50	3,0	5,2
600563R/L	FMA2D0660L21R080W15T30R/L			21	23	37				
600564R/L	FMA2D0660L11R100W20T40R/L	6	6,0	11	13	27	1,00	2,00	4,0	5,2
600565R/L	FMA2D0660L21R100W20T40R/L			21	23	37				
600566R/L	FMA2D0660L11R125W25T50R/L	6	6,0	11	13	27	1,25	2,50	5,0	5,2
600567R/L	FMA2D0660L21R125W25T50R/L			21	23	37				
600568R/L	FMA2D0660L11R150W30T60R/L	6	6,0	11	13	27	1,50	3,00	6,0	5,2
600569R/L	FMA2D0660L21R150W30T60R/L			21	23	37				



Klemmhalter ab Seite 13  
Schnittdaten auf Seite 64

Toolholder from page 13  
Cutting data on page 64

mit und ohne Eckenradius  
with and without corner radius



rechts wie abgebildet, links spiegelbildlich  
right as shown, left mirror image

ab  $D_{\min}$   $\varnothing$  8,0 mm  
Auskrantung bis  $4 \times D$   
bis  $L_1$  31,0 mm  
Schnittbreite  $w = 2,5 - 3,0$  mm  
Beschichtung FZB20  
unbeschichtet FZU10 auf Anfrage

from  $D_{\min}$   $\varnothing$  8.0 mm  
overhang length up to  $4 \times D$   
up to  $L_1$  31.0 mm  
width of cut  $w = 2.5 - 3.0$  mm  
FZB20 coated  
uncoated FZU10 on request



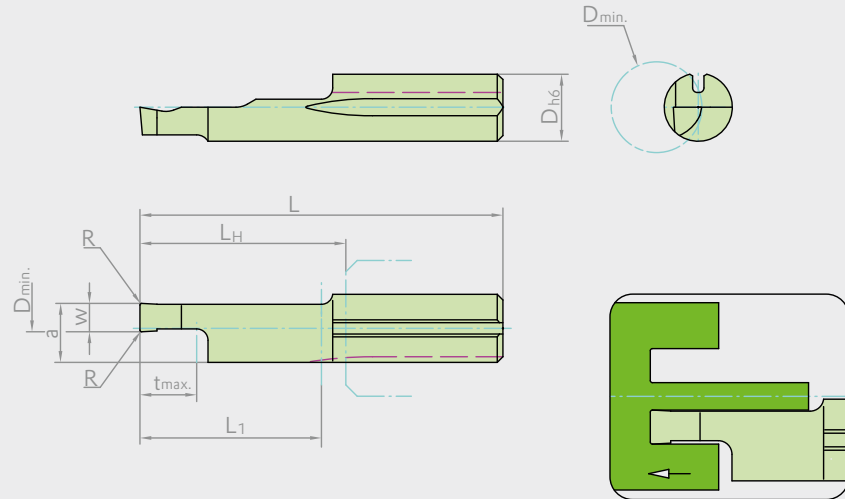
Item-No.	Bezeichnung/Designation	$D_{h6}$	$D_{\min}$	$L_1$	$L_H$	L	R	w+0,05	a
600570R/L	FMA3D0780L21R010W25R/L	7	8,0	21	23	37	0,10	2,50	5,9
600571R/L	FMA3D0780L21W25R/L						-		
600572R/L	FMA3D0780L21R010W30R/L	7	8,0	21	23	37	0,10	3,00	5,9
600573R/L	FMA3D0780L21W30R/L						-		
600574R/L	FMA3D0780L31R010W30R/L	7	8,0	31	33	47	0,10	3,00	5,9
600575R/L	FMA3D0780L31W30R/L						-		

Klemmhalter ab Seite 13  
Schnittdaten auf Seite 64

Toolholder from page 13  
Cutting data on page 64



mit Eckenradius, für die Zapfenbearbeitung  
with corner radius, for pivots application



rechts wie abgebildet, links spiegelbildlich  
right as shown, left mirror image

ab  $D_{min} \varnothing 6,0$  mm  
Auskragung bis  $2,5 \times D$   
bis  $t_{max} 6,0$  mm  
Schnittbreite  $w = 1,00 - 3,18$  mm  
Beschichtung FZB20  
unbeschichtet FZU10 auf Anfrage

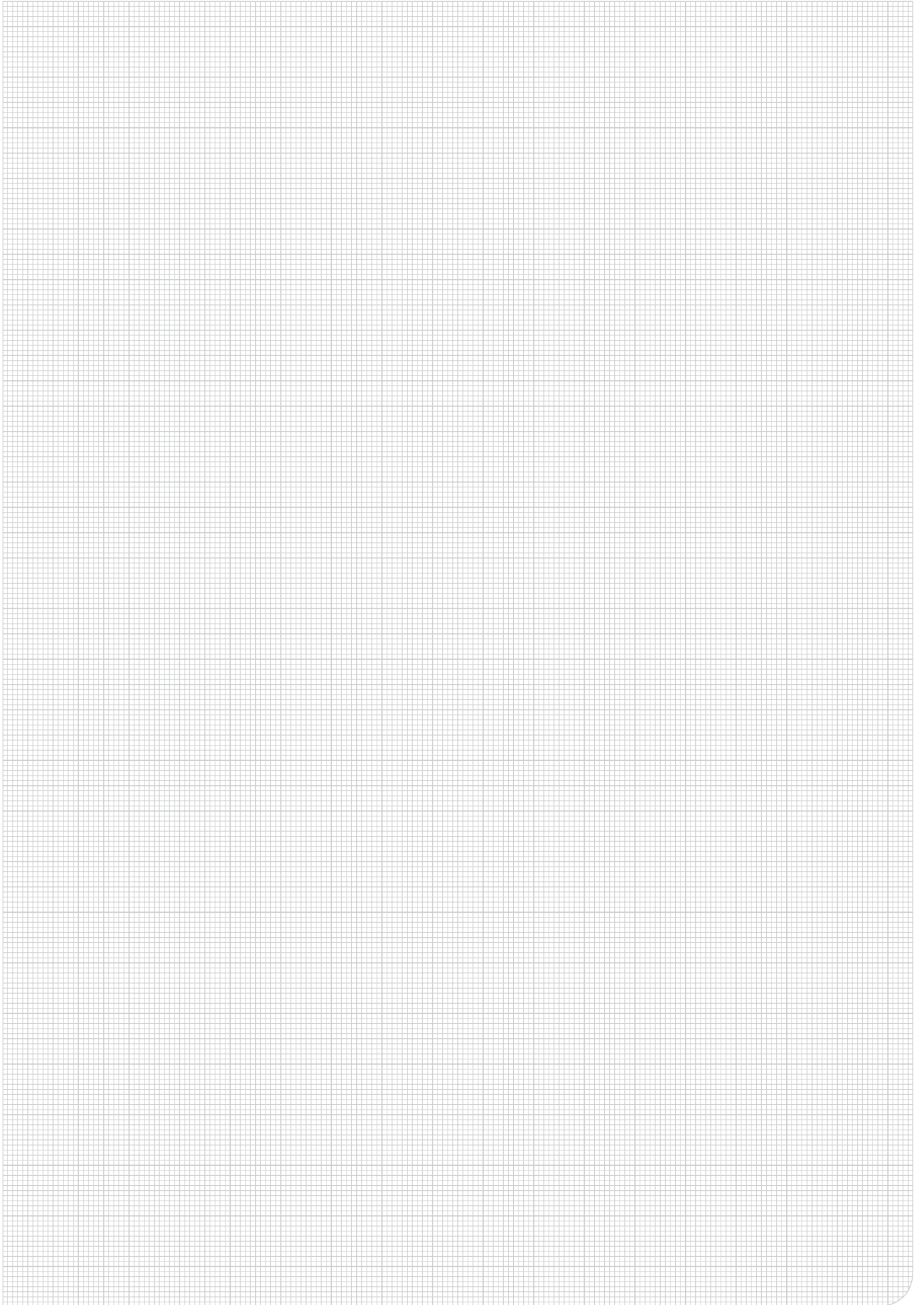
from  $D_{min} \varnothing 6.0$  mm  
overhang length up to  $2,5 \times D$   
up to  $t_{max} 6.0$  mm  
width of cut  $w = 1.00 - 3.18$  mm  
FZB20 coated  
uncoated FZU10 on request

Item-No.	Bezeichnung/Designation	$D_{h6}$	$D_{min}$	$L_1$	$L_H$	L	R	$w+0,05$	$t_{max}$	a
600576R/L	FMA4D0660L16R003W10T20R/L	6	6,0	16	18	32	0,03	1,00	2,0	5,2
600577R/L	FMA4D0660L16R008W10T20R/L						0,08			
600578R/L	FMA4D0660L16R003W12T23R/L	6	6,0	16	18	32	0,03	1,17	2,34	5,2
600579R/L	FMA4D0660L16R008W12T23R/L						0,08			
600580R/L	FMA4D0660L16R005W15T30R/L	6	6,0	16	18	32	0,05	1,50	3,0	5,2
600581R/L	FMA4D0660L16R010W15T30R/L						0,10			
600582R/L	FMA4D0660L16R005W16T31R/L	6	6,0	16	18	32	0,05	1,57	3,15	5,2
600583R/L	FMA4D0660L16R010W16T31R/L						0,10			
600584R/L	FMA4D0660L16R005W19T40R/L	6	6,0	16	18	32	0,05	1,98	4,0	5,2
600585R/L	FMA4D0660L16R015W19T40R/L						0,15			
600586R/L	FMA4D0660L16R005W20T40R/L	6	6,0	16	18	32	0,05	2,00	4,0	5,2
600587R/L	FMA4D0660L16R015W20T40R/L						0,15			
600588R/L	FMA4D0660L16R005W24T50R/L	6	6,0	16	18	32	0,05	2,39	5,0	5,2
600589R/L	FMA4D0660L16R015W24T50R/L						0,15			
600590R/L	FMA4D0660L16R005W25T50R/L	6	6,0	16	18	32	0,05	2,50	5,0	5,2
600591R/L	FMA4D0660L16R015W25T50R/L						0,15			
600592R/L	FMA4D0660L16R005W30T60R/L	6	6,0	16	18	32	0,05	3,00	6,0	5,2
600593R/L	FMA4D0660L16R015W30T60R/L						0,15			
600594R/L	FMA4D0660L16R005W32T60R/L	6	6,0	16	18	32	0,05	3,18	6,0	5,2
600595R/L	FMA4D0660L16R015W32T60R/L						0,15			



Klemmhalter ab Seite 13  
Schnittdaten auf Seite 64

Toolholder from page 13  
Cutting data on page 64





Ausdrehen, Kopieren und Fasen  
 Turning, Profiling and Chamfering

ISO	Werkstoff Material		Härte Brinell Hardness Brinell	Schnittgeschwindigkeit Cutting speed V <sub>c</sub> = m/min	
			HB	FZU10	FZB20
P	Kohlenstoffstahl Carbon steel	C < 0,4%	125	20-115	70-200
		C > 0,4% < 0,6%	150		
		C > 0,4% < 0,6%	200		
	Niedrig legierter Stahl Low carbon steel	geglüht annealed	180	15-90	60-160
		vergütet quenched	275		
		vergütet quenched	300		
	Hochlegierter Stahl High alloyed steel	geglüht annealed	200	15-100	60-120
		vergütet quenched	325		
	Stahlguss Cast steel	unlegiert unalloyed	180	15-100	60-180
		niedrig legiert low alloyed	220		
hoch legiert high alloyed		225			
M	Rostfreier Stahl Stainless steel	martensitisch, ferritisch martensitic, ferritic	200		40-100
		austenitisch austenitic	180		40-80
K	Grauguss Cast iron		180-260	15-80	20-120
	Kugelgraphitguss Spheroidal graphite cast iron		180-260	15-80	50-120
	Temperguss Malleable cast iron		130-230		50-100
S	Warmfeste Legierung Heat resistant alloy	NiFe			30-60
		NiCo			30-45
N	Al-Legierung Al-alloy			10-150	80-400
	Kupfer- und Messinglegierung Copper and brass alloy			10-150	80-450
H	Gehärtetes Material Hardened Material	> 54 HRC			

Der Vorschub (fu) liegt zwischen 0,02 - 0,08 mm/U je nach Bearbeitung  
 Feed rate (fu) from 0,02 - 0,08 mm / rev

 Sortenübersicht  
 Grade Table

**FZU10**

Universell einsetzbares Feinstkorn-Hartmetall mit guter Verschleiß- und Zähigkeitseigenschaft.

Dieses unbeschichtete Feinstkorn-Hartmetall eignet sich hervorragend für Anwendungen mit niedrigen bzw. mittleren Schnittgeschwindigkeiten. Gut einsetzbar in NE-Metallen.

*All purpose micrograin carbide with good abrasion and toughness resistance.*

*For applications with low and medium cutting speeds. Good results in non-ferrous materials.*

**FZB20**

Ein Feinstkorn-Hartmetall mit einer universell einsetzbare PVD-TiN-Schicht.

Diese eignet sich besonders für Allroundanwendungen. Von unlegiertem Baustahl bis hin zu hochfesten Legierungen ist diese Beschichtung hervorragend einzusetzen.

*Micrograin carbide with all purpose PVD-TiN coating.*

*This coating is for all round application into low carbon steel up to stainless steel.*

Radial & Axial-Einstechen  
Radial & Axial-Grooving

ISO	Werkstoff Material		Härte Brinell Hardness Brinell	Schnittgeschwindigkeit Cutting speed Vc = m/min	
			HB	FZU10	FZB20
P	Kohlenstoffstahl Carbon steel	C < 0,4%	125	20-110	60-180
		C > 0,4% < 0,6%	150		
		C > 0,4% < 0,6%	200		
	Niedrig legierter Stahl Low carbon steel	geglüht annealed	180	15-80	50-150
		vergütet quenched	275		
		vergütet quenched	300		
	Hochlegierter Stahl High alloyed steel	geglüht annealed	200	15-100	50-120
		vergütet quenched	325		
	Stahlguss Cast steel	unlegiert unalloyed	180	15-100	50-170
		niedrig legiert low alloyed	220		
hoch legiert high alloyed		225			
M	Rostfreier Stahl Stainless steel	martensitisch, ferritisch martensitic, ferritic	200		35-90
		austenitisch austenitic	180		35-80
K	Grauguss Cast iron		180-260	15-80	20-120
	Kugelgraphitguss Spheroidal graphite cast iron		180-260	15-80	50-120
	Temperguss Malleable cast iron		130-230		50-100
S	Warmfeste Legierung Heat resistant alloy	NiFe			20-50
		NiCo			20-45
N	Al-Legierung Al-alloy			10-150	80-400
	Kupfer- und Messinglegierung Copper and brass alloy			10-150	80-450
H	Gehärtetes Material Hardened Material	> 54 HRC			

Der Vorschub (fu) liegt zwischen 0,01 - 0,03 mm/U je nach Bearbeitung  
Feed rate (fu) from 0,01 - 0,03 mm / rev

Sortenübersicht  
Grade Table

**FZU10**

Universell einsetzbares Feinstkorn-Hartmetall mit guter Verschleiß und Zähigkeitseigenschaft.

Dieses unbeschichtete Feinstkorn-Hartmetall eignet sich hervorragend für Anwendungen mit niedrigen bzw. mittleren Schnittgeschwindigkeiten. Gut einsetzbar in NE-Metallen.

*All purpose micrograin carbide with good abrasion and toughness resistance.*

*For applications with low and medium cutting speeds. Good results in non-ferrous materials.*

**FZB20**

Ein Feinstkorn-Hartmetall mit einer universell einsetzbare PVD-TiN-Schicht.

Diese eignet sich besonders für Allroundanwendungen. Von unlegiertem Baustahl bis hin zu hochfesten Legierungen ist diese Beschichtung hervorragend einzusetzen.

*Micrograin carbide with all purpose PVD-TiN coating.*

*This coating is for all round application into low carbon steel up to stainless steel.*



Gewindedrehen  
 Threading

ISO	Werkstoff Material		Härte Brinell Hardness Brinell	Schnittgeschwindigkeit Cutting speed Vc = m/min	Anzahl der Schnitte number of passes p = 0,5 - 0,75	Anzahl der Schnitte number of passes p = 1,0 - 1,5
			HB			
P	Kohlenstoffstahl Carbon steel	C < 0,4%	125	70-100	6-9	8-12
		C > 0,4% < 0,6%	150			
		C > 0,4% < 0,6%	200			
	Niedrig legierter Stahl Low carbon steel	geglüht annealed	180	60-90	6-8	8-10
		vergütet quenched	275			
		vergütet quenched	300			
	Hochlegierter Stahl High alloyed steel	geglüht annealed	200	60-80	8-10	12-15
		vergütet quenched	325			
	Stahlguss Cast steel	unlegiert unalloyed	180	40-70	8-10	12-15
		niedrig legiert low alloyed	220			
hoch legiert high alloyed		225				
M	Rostfreier Stahl Stainless steel	martensitisch, ferritisch martensitic, ferritic	200	20-60	8-10	12-15
		austenitisch austenitic	180	20-40	8-10	12-15
K	Grauguss Cast iron		180-260	40-80	7-9	11-14
	Kugelgraphitguss Spheroidal graphite cast iron		180-260	40-80	7-9	11-14
	Temperguss Malleable cast iron		130-230	30-60	8-10	12-15
S	Warmfeste Legierung Heat resistant alloy	NiFe		20-40	7-9	10-14
		NiCo		20-40	7-9	10-14
N	Al-Legierung Al-alloy			80-150	6-8	9-12
	Kupfer- und Messinglegierung Copper and brass alloy			80-150	6-8	8-10
H	Gehärtetes Material Hardened Material	> 54 HRC				

 Sortenübersicht  
 Grade Table

**FZU10**

Universell einsetzbares Feinkorn-Hartmetall mit guter Verschleiß- und Zähigkeitseigenschaft.

Dieses unbeschichtete Feinkorn-Hartmetall eignet sich hervorragend für Anwendungen mit niedrigen bzw. mittleren Schnittgeschwindigkeiten. Gut einsetzbar in NE-Metallen.

*All purpose micrograin carbide with good abrasion and toughness resistance.*

*For applications with low and medium cutting speeds. Good results in non-ferrous materials.*

**FZB20**

Ein Feinkorn-Hartmetall mit einer universell einsetzbare PVD-TiN-Schicht.

Diese eignet sich besonders für Allroundanwendungen. Von unlegiertem Baustahl bis hin zu hochfesten Legierungen ist diese Beschichtung hervorragend einzusetzen.

*Micrograin carbide with all purpose PVD-TiN coating.*

*This coating is for all round application into low carbon steel up to stainless steel.*

## Zerspanungsprotokoll Test Report

Kunde · customer

---

Ansprechpartner · contact person

---

Telefon · phone

---

Fax

---

<b>Gesamtergebnis</b> <b>Overall result</b>	Positiv / positive
	Negativ / negative
	Kein Ergebnis / no result
Nummer / number	
Datum / date	
Techniker / engineer	
Sach-Bearbeiter / desk	
Test ab / test from	
Test bis / test until	
Folgeaktion / follow up	
Bemerkung / remarks	

Anwendungsbereich / application field				W-Nr./workpiece no.	Werkstoff / material	Härte / hardness
Drehen / Turning	Kopieren / Profiling	Fasen / Chamfering				
Stechen / Grooving	Axial-Stech/Face Groov.	Gewinde / Threading				

Maschinenbezeichnung / machine designation

---

Werkstückbeschreibung / workpiece description

---

Masch.-Typ / mach. type	Kühlung / coolant	Vorschub / feed motion	Bearbeitung / application	Lage / position	Stabilität / stability
Kurzdreher short lathe	Emulsion emulsion	CNC-Achse CNC axis	Außen external	Horizontal horizontal	Kontinuierlicher Schnitt continuous cut
Langdreher long lathe	Öl oil	Leitspindel lead screw	Innen internal	Vertikal vertical	Unterbrochener Schnitt interrupted cut
Automat automat	MMS MQL	Synchron synchron	Sackloch blind hole		Starke Unterbrechungen strong interruptions
Dreh-Fräszentrum turn-mill	Trocken dry	Starr fixed	Durchgangsloch through boring		Schmiedeteil forgin
Manuell manually	Luft air	Zug pull Druck push			Gußhaut casting skin

Parameter / parameter	Wettbewerb / competitor	Test 1	Test 2	Test 3	Test 4
Hersteller / manufacturer					
Halter / toolholder					
Werkzeug / tool					
Qualität / grade					
V <sub>c</sub> (m/min)					
f <sub>u</sub> (mm)					
a <sub>p</sub> (mm)					
a <sub>e</sub> (mm)					
Verschleiß / wear					
Späne / chips					
Oberfläche / surface					
Standzeit / tool life					
Bemerkung 1 / remark 1					
Bemerkung 2 / remark 2					
<b>Ergebnis / result</b>	Positiv / positive	Positiv / positive	Positiv / positive	Positiv / positive	Positiv / positive
	Negativ / negative	Negativ / negative	Negativ / negative	Negativ / negative	Negativ / negative

Bemerkungen und Skizzen / remarks and sketches

---

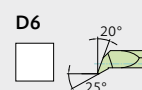
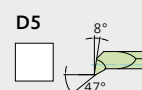
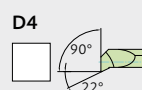
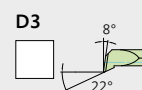
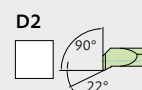
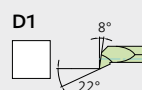
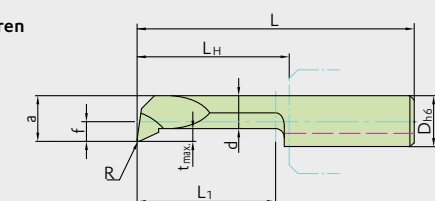
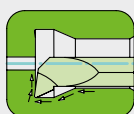


Precision Toolzz

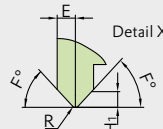
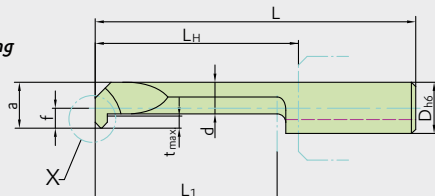
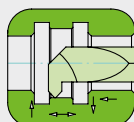
Frizz Precision Toolzz GmbH  
Sperberweg 13  
D-41468 Neuss  
Tel. +49 (0) 2131/405 31-0  
Fax +49 (0) 2131/405 31-31  
info@frizztoolzz.de  
www.frizztoolzz.de

Kunde · customer \_\_\_\_\_  
Ansprechpartner · contact person \_\_\_\_\_  
Telefon · phone \_\_\_\_\_  
Fax \_\_\_\_\_  
Anfrage-Nr. · inquiry no. \_\_\_\_\_

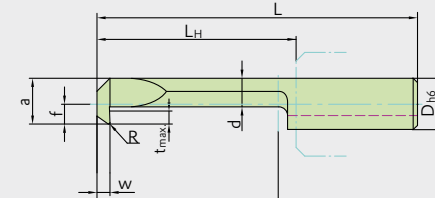
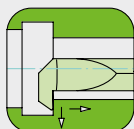
**D** Ausdrehen und Kopieren  
Turning and Profiling



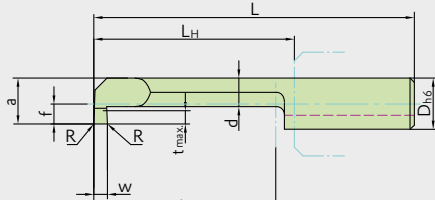
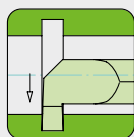
**F** Ausdrehen und Fasen  
Turning and Chamfering



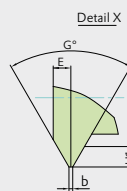
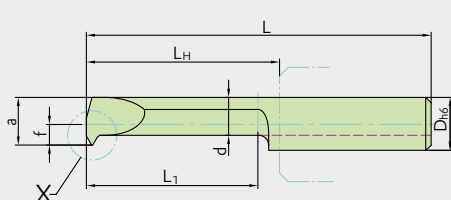
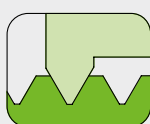
**R** Rückwärtsdrehen  
Back Turning



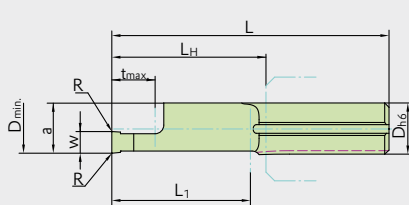
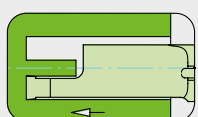
**S** Stechen  
Grooving



**G** Gewindedrehen  
Threading



**A** Axial-Einstecken  
Face Grooving



Angaben in mm  
Dimensions in mm

<input type="checkbox"/>	D <sub>h6</sub>
<input type="checkbox"/>	D <sub>min</sub>
<input type="checkbox"/>	d
<input type="checkbox"/>	L
<input type="checkbox"/>	L <sub>H</sub>
<input type="checkbox"/>	L <sub>1</sub>
<input type="checkbox"/>	R
<input type="checkbox"/>	a
<input type="checkbox"/>	f
<input type="checkbox"/>	w
<input type="checkbox"/>	t <sub>max</sub>
<input type="checkbox"/>	H <sub>1</sub>
<input type="checkbox"/>	E
<input type="checkbox"/>	b
<input type="checkbox"/>	F°
<input type="checkbox"/>	G°

Gewinde · Threading

- metr. ISO Teilprofil  
metr. ISO partial profile
- metr. ISO Vollprofil  
metr. ISO full profile
- Withworth Gewinde Teilprofil  
Withworth thread partial profile
- Withworth Gewinde Vollprofil  
Withworth thread full profile
- UN Teilprofil  
UN partial profile
- UNC Vollprofil  
UNC full profile
- Trapez-Gewinde Teilprofil  
Trapezoidal thread partial profile
- NPT Teilprofil  
NPT partial profile
- Sonstige  
Other

Item-No.	WRG*	Seite page
300001	FH	14
300002	FH	14
300003	FH	14
300004	FH	14
300005	FH	14
300006	FH	15
300007	FH	15
300008	FH	15
300009	FH	15
300010	FH	15
300011	FH	15
300012	FH	15
300013	FH	15
300014	FH	13
300015	FH	13
300016	FH	14
300017	FH	14
300018	FH	14
300019	FH	14
300020	FH	14
300021	FH	13
300022	FH	13
300023	FH	15
300024	FH	15
300025	FH	15
300026	FH	15
300027	FH	15
300028	FH	15
300029	FH	13
300030	FH	13
300031	FH	14
300032	FH	14
300033	FH	14
300034	FH	14
300035	FH	14
300036	FH	14
300037	FH	13
300038	FH	13
300039	FH	14
300040	FH	14
300041	FH	14
300042	FH	14
300043	FH	14
300044	FH	14
300045	FH	13
300046	FH	13
300047	FH	14
300048	FH	14
300049	FH	14
300050	FH	14
300051	FH	14
300052	FH	14
300053	FH	13
300054	FH	13
300055	FH	13
300056	FH	15
300057	FH	15
300058	FH	15
300059	FH	15
300060	FH	15
300061	FH	15
300062	FH	13
300063	FH	13
300064	FH	13
300065	FH	16
300066	FH	16
300067	FH	16
300068	FH	16
300069	FH	16
300070	FH	16
300071	FH	17
300072	FH	17
300073	FH	17
300074	FH	17
300075	FH	17
300076	FH	16
300077	FH	16
300078	FH	16
300079	FH	16
600001R/L	FM	19
600002R/L	FM	19
600003R/L	FM	19
600004R/L	FM	19
600005R/L	FM	19
600006R/L	FM	19
600007R/L	FM	19
600009R/L	FM	19
600010R/L	FM	19

Item-No.	WRG*	Seite page
600012R/L	FM	19
600013R/L	FM	19
600014R/L	FM	19
600015R/L	FM	19
600016R/L	FM	19
600017R/L	FM	19
600018R/L	FM	19
600019R/L	FM	19
600020R/L	FM	19
600021R/L	FM	19
600023R/L	FM	19
600025R/L	FM	19
600027R/L	FM	19
600028R/L	FM	19
600029R/L	FM	19
600030R/L	FM	20
600031R/L	FM	20
600032R/L	FM	20
600033R/L	FM	20
600034R/L	FM	20
600035R/L	FM	20
600037R/L	FM	20
600039R/L	FM	20
600041R/L	FM	20
600042R/L	FM	20
600044R/L	FM	20
600045R/L	FM	20
600046R/L	FM	20
600047R/L	FM	20
600048R/L	FM	20
600049R/L	FM	21
600050R/L	FM	21
600051R/L	FM	21
600052R/L	FM	21
600053R/L	FM	21
600054R/L	FM	21
600055R/L	FM	21
600056R/L	FM	21
600058R/L	FM	21
600060R/L	FM	21
600062R/L	FM	21
600064R/L	FM	21
600066R/L	FM	21
600067R/L	FM	21
600068R/L	FM	21
600069R/L	FM	21
600070R/L	FM	21
600071R/L	FM	21
600072R/L	FM	21
600073R/L	FM	21
600074R/L	FM	21
600075R/L	FM	22
600076R/L	FM	22
600077R/L	FM	22
600078R/L	FM	22
600079R/L	FM	22
600080R/L	FM	22
600081R/L	FM	22
600083R/L	FM	22
600085R/L	FM	22
600087R/L	FM	22
600089R/L	FM	22
600090R/L	FM	22
600091R/L	FM	22
600092R/L	FM	22
600093R/L	FM	22
600094R/L	FM	22
600095R/L	FM	22
600096R/L	FM	22
600097R/L	FM	23
600098R/L	FM	23
600099R/L	FM	23
600100R/L	FM	23
600101R/L	FM	23
600102R/L	FM	23
600103R/L	FM	23
600104R/L	FM	23
600106R/L	FM	23
600108R/L	FM	23
600110R/L	FM	23
600112R/L	FM	23
600113R/L	FM	23
600114R/L	FM	23
600115R/L	FM	23
600116R/L	FM	23
600117R/L	FM	23
600118R/L	FM	23
600119R/L	FM	23

Item-No.	WRG*	Seite page
600120R/L	FM	23
600121R/L	FM	23
600122R/L	FM	23
600123R/L	FM	23
600124R/L	FM	23
600125R/L	FM	24
600126R/L	FM	24
600127R/L	FM	24
600128R/L	FM	24
600129R/L	FM	24
600130R/L	FM	24
600131R/L	FM	24
600132R/L	FM	24
600133R/L	FM	24
600134R/L	FM	24
600135R/L	FM	24
600136R/L	FM	24
600137R/L	FM	24
600138R/L	FM	24
600139R/L	FM	24
600140R/L	FM	24
600141R/L	FM	24
600142R/L	FM	24
600143R/L	FM	24
600144R/L	FM	24
600145R/L	FM	24
600146R/L	FM	24
600147R/L	FM	24
600148R/L	FM	24
600149R/L	FM	24
600150R/L	FM	24
600151R/L	FM	24
600152R/L	FM	24
600153R/L	FM	24
600154R/L	FM	24
600155R/L	FM	24
600156R/L	FM	24
600157R/L	FM	25
600158R/L	FM	25
600159R/L	FM	25
600160R/L	FM	25
600161R/L	FM	25
600162R/L	FM	25
600163R/L	FM	25
600164R/L	FM	25
600165R/L	FM	25
600166R/L	FM	25
600167R/L	FM	25
600168R/L	FM	25
600169R/L	FM	25
600170R/L	FM	25
600171R/L	FM	25
600172R/L	FM	25
600173R/L	FM	25
600174R/L	FM	25
600175R/L	FM	25
600176R/L	FM	25
600177R/L	FM	25
600178R/L	FM	25
600179R/L	FM	25
600180R/L	FM	25
600181R/L	FM	25
600182R/L	FM	25
600183R/L	FM	25
600184R/L	FM	25
600185R/L	FM	25
600186R/L	FM	25
600187R/L	FM	25
600188R/L	FM	25
600189R/L	FM	26
600190R/L	FM	26
600191R/L	FM	26
600192R/L	FM	26
600193R/L	FM	26
600194R/L	FM	26
600195R/L	FM	26
600196R/L	FM	26
600197R/L	FM	26
600198R/L	FM	26
600199R/L	FM	26
600200R/L	FM	26
600201R/L	FM	26
600202R/L	FM	26
600203R/L	FM	26
600204R/L	FM	26
600205R/L	FM	26
600206R/L	FM	26
600207R/L	FM	27

Item-No.	WRG*	Seite page
600208R/L	FM	27
600209R/L	FM	27
600210R/L	FM	27
600211R/L	FM	27
600212R/L	FM	27
600213R/L	FM	27
600214R/L	FM	27
600215R/L	FM	27
600216R/L	FM	27
600217R/L	FM	27
600218R/L	FM	28
600219R/L	FM	28
600220R/L	FM	28
600221R/L	FM	28
600222R/L	FM	28
600223R/L	FM	28
600224R/L	FM	28
600225R/L	FM	28
600226R/L	FM	28
600227R/L	FM	28
600228R/L	FM	28
600229R/L	FM	28
600230R/L	FM	28
600231R/L	FM	28
600232R/L	FM	28
600233R/L	FM	28
600234R/L	FM	28
600235R/L	FM	28
600236R/L	FM	28
600237R/L	FM	28
600238R/L	FM	31
600239R/L	FM	31
600240R/L	FM	31
600241R/L	FM	31
600242R/L	FM	31
600243R/L	FM	31
600244R/L	FM	31
600245R/L	FM	31
600246R/L	FM	33
600247R/L	FM	33
600248R/L	FM	33
600249R/L	FM	33
600250R/L	FM	33
600251R/L	FM	33
600252R/L	FM	33
600253R/L	FM	33
600254R/L	FM	33
600255R/L	FM	33
600256R/L	FM	35
600257R/L	FM	35
600258R/L	FM	35
600259R/L	FM	35
600260R/L	FM	35
600261R/L	FM	35
600262R/L	FM	35
600263R/L	FM	35
600264R/L	FM	35
600266R/L	FM	35
600267R/L	FM	35
600268R/L	FM	35
600269R/L	FM	35
600270R/L	FM	35
600271R/L	FM	35
600272R/L	FM	36
600273R/L	FM	36
600274R/L	FM	36
600275R/L	FM	36
600276R/L	FM	36
600277R/L	FM	36
600278R/L	FM	36
600279R/L	FM	36
600280R/L	FM	36
600281R/L	FM	36
600282R/L	FM	36
600283R/L	FM	36
600284R/L	FM	36
600285R/L	FM	36
600286R/L	FM	36
600287R/L	FM	36
600288R/L	FM	36
600289R/L	FM	36
600290R/L	FM	36
600291R/L	FM	36
600292R/L	FM	36
600293R/L	FM	36
600294R/L	FM	36
600295R/L	FM	36
600296R/L	FM	37

Item-No.	WRG*	Seite
600297R/L	FM	37
600298R/L	FM	37
600299R/L	FM	37
600300R/L	FM	37
600301R/L	FM	37
600302R/L	FM	37
600303R/L	FM	37
600304R/L	FM	37
600305R/L	FM	37
600306R/L	FM	37
600307R/L	FM	37
600308R/L	FM	37
600309R/L	FM	37
600310R/L	FM	37
600311R/L	FM	37
600312R/L	FM	37
600313R/L	FM	37
600314R/L	FM	37
600315R/L	FM	37
600316R/L	FM	37
600317R/L	FM	37
600318R/L	FM	37
600319R/L	FM	37
600320R/L	FM	37
600321R/L	FM	37
600322R/L	FM	37
600323R/L	FM	37
600324R/L	FM	37
600325R/L	FM	37
600326R/L	FM	37
600327R/L	FM	37
600328R/L	FM	38
600329R/L	FM	38
600330R/L	FM	38
600331R/L	FM	38
600332R/L	FM	38
600333R/L	FM	38
600334R/L	FM	38
600335R/L	FM	38
600336R/L	FM	38
600337R/L	FM	38
600338R/L	FM	38
600339R/L	FM	38
600340R/L	FM	38
600341R/L	FM	38
600342R/L	FM	38
600343R/L	FM	38
600344R/L	FM	38
600345R/L	FM	38
600346R/L	FM	38
600347R/L	FM	38
600348R/L	FM	38
600349R/L	FM	38
600350R/L	FM	38
600351R/L	FM	38
600352R/L	FM	38
600353R/L	FM	38
600354R/L	FM	38
600355R/L	FM	39
600356R/L	FM	39
600357R/L	FM	39
600358R/L	FM	39
600359R/L	FM	39
600360R/L	FM	39
600361R/L	FM	39
600362R/L	FM	39
600363R/L	FM	39
600364R/L	FM	39
600365R/L	FM	39
600366R/L	FM	39
600367R/L	FM	39
600368R/L	FM	39
600369R/L	FM	39
600370R/L	FM	39
600371R/L	FM	39
600372R/L	FM	39
600374R/L	FM	39
600375R/L	FM	39
600376R/L	FM	39
600377R/L	FM	39
600378R/L	FM	39
600379R/L	FM	39
600380R/L	FM	39
600381R/L	FM	39
600382R/L	FM	39
600383R/L	FM	39
600384R/L	FM	39
600385R/L	FM	39

Item-No.	WRG*	Seite
600386R/L	FM	39
600387R/L	FM	39
600388R/L	FM	40
600389R/L	FM	40
600390R/L	FM	40
600391R/L	FM	40
600392R/L	FM	40
600393R/L	FM	40
600394R/L	FM	40
600395R/L	FM	40
600396R/L	FM	40
600397R/L	FM	40
600398R/L	FM	40
600399R/L	FM	40
600400R/L	FM	40
600401R/L	FM	40
600402R/L	FM	40
600403R/L	FM	40
600404R/L	FM	40
600405R/L	FM	40
600406R/L	FM	40
600407R/L	FM	40
600408R/L	FM	40
600409R/L	FM	40
600410R/L	FM	40
600411R/L	FM	40
600412R/L	FM	40
600413R/L	FM	41
600414R/L	FM	41
600415R/L	FM	41
600416R/L	FM	41
600417R/L	FM	41
600418R/L	FM	41
600419R/L	FM	41
600420R/L	FM	41
600421R/L	FM	41
600422R/L	FM	41
600423R/L	FM	41
600424R/L	FM	41
600425R/L	FM	41
600426R/L	FM	41
600427R/L	FM	41
600428R/L	FM	41
600429R/L	FM	41
600430R/L	FM	41
600431R/L	FM	41
600432R/L	FM	41
600433R/L	FM	41
600434R/L	FM	42
600435R/L	FM	42
600436R/L	FM	42
600437R/L	FM	42
600438R/L	FM	42
600439R/L	FM	42
600440R/L	FM	42
600441R/L	FM	42
600442R/L	FM	42
600443R/L	FM	42
600444R/L	FM	42
600445R/L	FM	42
600446R/L	FM	42
600447R/L	FM	42
600448R/L	FM	42
600449R/L	FM	42
600450R/L	FM	42
600451R/L	FM	42
600452R/L	FM	42
600453R/L	FM	42
600454R/L	FM	42
600455R/L	FM	42
600456R/L	FM	42
600457R/L	FM	42
600458R/L	FM	42
600459R/L	FM	42
600460R/L	FM	42
600461R/L	FM	43
600462R/L	FM	43
600463R/L	FM	43
600464R/L	FM	43
600465R/L	FM	43
600466R/L	FM	43
600467R/L	FM	43
600468R/L	FM	43
600469R/L	FM	43
600470R/L	FM	43
600471R/L	FM	43
600472R/L	FM	43
600473R/L	FM	44

Item-No.	WRG*	Seite
600474R/L	FM	44
600475R/L	FM	44
600476R/L	FM	44
600477R/L	FM	44
600478R/L	FM	44
600479R/L	FM	44
600480R/L	FM	44
600481R/L	FM	44
600482R/L	FM	44
600484R/L	FM	44
600485R/L	FM	44
600486R/L	FM	44
600487R/L	FM	44
600488R/L	FM	44
600489R/L	FM	44
600490R/L	FM	45
600491R/L	FM	45
600492R/L	FM	45
600493R/L	FM	45
600494R/L	FM	45
600495R/L	FM	45
600496R/L	FM	45
600497R/L	FM	45
600498R/L	FM	45
600499R/L	FM	47
600500R/L	FM	47
600501R/L	FM	47
600502R/L	FM	47
600503R/L	FM	47
600504R/L	FM	47
600505R/L	FM	47
600506R/L	FM	47
600507R/L	FM	47
600508R/L	FM	47
600509R/L	FM	47
600510R/L	FM	47
600511R/L	FM	47
600512R/L	FM	47
600513R/L	FM	47
600514R/L	FM	47
600515R/L	FM	47
600516R/L	FM	47
600517R/L	FM	48
600518R/L	FM	48
600519R/L	FM	48
600520R/L	FM	48
600521R/L	FM	48
600522R/L	FM	48
600523R/L	FM	48
600524R/L	FM	48
600526R/L	FM	49
600527R/L	FM	49
600528R/L	FM	49
600529R/L	FM	49
600530R/L	FM	49
600531R/L	FM	57
600532R/L	FM	57
600533R/L	FM	57
600534R/L	FM	57
600535R/L	FM	57
600536R/L	FM	57
600537R/L	FM	57
600538R/L	FM	57
600539R/L	FM	57
600540R/L	FM	57
600541R/L	FM	57
600542R/L	FM	57
600543R/L	FM	57
600544R/L	FM	57
600545R/L	FM	57
600546R/L	FM	57
600547R/L	FM	57
600548R/L	FM	57
600549R/L	FM	57
600550R/L	FM	57
600551R/L	FM	57
600552R/L	FM	57
600553R/L	FM	57
600554R/L	FM	57
600555R/L	FM	57
600556R/L	FM	57
600557R/L	FM	57
600558R/L	FM	57
600559R/L	FM	57
600560R/L	FM	58
600561R/L	FM	58
600562R/L	FM	58
600563R/L	FM	58

Item-No.	WRG*	Seite
600564R/L	FM	58
600565R/L	FM	58
600566R/L	FM	58
600567R/L	FM	58
600568R/L	FM	58
600569R/L	FM	58
600570R/L	FM	59
600571R/L	FM	59
600572R/L	FM	59
600573R/L	FM	59
600574R/L	FM	59
600575R/L	FM	59
600576R/L	FM	60
600577R/L	FM	60
600578R/L	FM	60
600579R/L	FM	60
600580R/L	FM	60
600581R/L	FM	60
600582R/L	FM	60
600583R/L	FM	60
600584R/L	FM	60
600585R/L	FM	60
600586R/L	FM	60
600587R/L	FM	60
600588R/L	FM	60
600589R/L	FM	60
600590R/L	FM	60
600591R/L	FM	60
600592R/L	FM	60
600593R/L	FM	60
600594R/L	FM	60
600595R/L	FM	60
600603R/L	FM	50
600604R/L	FM	50
600605R/L	FM	50
600606R/L	FM	50
600607R/L	FM	50
600608R/L	FM	50
600609R/L	FM	50
600610R/L	FM	50
600611R/L	FM	50
600612R/L	FM	51
600613R/L	FM	51
600614R/L	FM	51
600615R/L	FM	51
600616R/L	FM	51
600617R/L	FM	52
600618R/L	FM	52
600619R/L	FM	52
600620R/L	FM	52
600621R/L	FM	52
600622R/L	FM	52
600623R/L	FM	52
600624R/L	FM	53
600625R/L	FM	53
600626R/L	FM	53
600627R/L	FM	53
600628R/L	FM	53
600629R/L	FM	53
600630R/L	FM	54
600631R/L	FM	54
600632R/L	FM	48
800001	FE	13
800002	FE	13
800003	FE	13
800004	FE	13
800005	FE	16
800006	FE	16

\* WRG = Warenrabbattgruppe /  
Discount Group

Mindestbestellmenge  
Frizz Mini Vollhart-  
metall Werkzeuge:  
2 Stück

Minimum order quantity  
Frizz Mini Solid Carbide  
Tools: 2 pieces



Bezeichnung/Designation	WRG	Seite page
FMD6D0421L06R010T03R/L	FM	28
FMD6D0421L11R010T03R/L	FM	28
FMD6D0421L16R010T03R/L	FM	28
FMD6D0427L06R010T03R/L	FM	28
FMD6D0427L11R010T03R/L	FM	28
FMD6D0427L16R010T03R/L	FM	28
FMD6D0440L11R015T08R/L	FM	28
FMD6D0440L16R015T08R/L	FM	28
FMD6D0440L21R015T08R/L	FM	28
FMD6D0440L26R015T08R/L	FM	28
FMD6D0550L11R020T10R/L	FM	28
FMD6D0550L26R020T10R/L	FM	28
FMD6D0550L36R020T10R/L	FM	28
FMD6D0660L21R020T18R/L	FM	28
FMD6D0660L31R020T18R/L	FM	28
FMD6D0660L41R020T18R/L	FM	28
FMF1D0431L11R005T07R/L	FM	31
FMF1D0440L16R005T08R/L	FM	31
FMF1D0550L16R010T12R/L	FM	31
FMF1D0550L21R010T12R/L	FM	31
FMF1D0660L21R015T14R/L	FM	31
FMF1D0660L26R015T14R/L	FM	31
FMF1D0768L21R020T18R/L	FM	31
FMF1D0768L41R020T18R/L	FM	31
FMG1D0424L11P050R/L	FM	47
FMG1D0432L11P050R/L	FM	47
FMG1D0440L16P050R/L	FM	47
FMG1D0440L16P080R/L	FM	47
FMG1D0548L16P100R/L	FM	47
FMG1D0548L21P100R/L	FM	47
FMG1D0550L16P050R/L	FM	47
FMG1D0550L16P075R/L	FM	47
FMG1D0550L21P050R/L	FM	47
FMG1D0550L21P075R/L	FM	47
FMG1D0660L16P100R/L	FM	47
FMG1D0660L16P125R/L	FM	47
FMG1D0660L16P150R/L	FM	47
FMG1D0660L21P100R/L	FM	47
FMG1D0660L21P125R/L	FM	47
FMG1D0660L21P150R/L	FM	47
FMG1D0770L16P150R/L	FM	47
FMG1D0770L26P150R/L	FM	47
FMG2D0440L16P050R/L	FM	48
FMG2D0440L16P080R/L	FM	48
FMG2D0548L16P100R/L	FM	48
FMG2D0550L16P050R/L	FM	48
FMG2D0550L16P075R/L	FM	48
FMG2D0660L16P100R/L	FM	48
FMG2D0660L16P125R/L	FM	48
FMG2D0660L16P150R/L	FM	48
FMG2D0770L16P150R/L	FM	48
FMG3D0432L16TPI4824R/L	FM	49
FMG3D0548L16TPI4824R/L	FM	49
FMG3D0660L16TPI2416R/L	FM	49
FMG3D0660L16TPI4824R/L	FM	49
FMG3D0770L16TPI2416R/L	FM	49
FMG4D0552L16R012TPI28R/L	FM	50
FMG4D0552L16R013TPI26R/L	FM	50
FMG4D0552L16R015TPI24R/L	FM	50
FMG4D0662L16R012TPI28R/L	FM	50
FMG4D0662L16R016TPI22R/L	FM	50
FMG4D0662L16R017TPI20R/L	FM	50
FMG4D0662L16R018TPI19R/L	FM	50
FMG5D0442L16TPI3240R/L	FM	51
FMG5D0552L16TPI2428R/L	FM	51
FMG5D0552L16TPI3240R/L	FM	51
FMG5D0662L16TPI1620R/L	FM	51
FMG5D0662L16TPI2428R/L	FM	51
FMG6D0440L16TPI28R/L	FM	52
FMG6D0440L16TPI32R/L	FM	52
FMG6D0442L16TPI24R/L	FM	52
FMG6D0552L16TPI20R/L	FM	52
FMG6D0662L16TPI14R/L	FM	52
FMG6D0662L16TPI16R/L	FM	52
FMG6D0662L16TPI18R/L	FM	52
FMG7D0662L21P150R/L	FM	53
FMG7D0662L21P200R/L	FM	53
FMG7D0772L21P200R/L	FM	53
FMG7D0772L21P300R/L	FM	53
FMG7D0772L31P200R/L	FM	53
FMG7D0772L31P300R/L	FM	53
FMG8D0662L16TPI18R/L	FM	54
FMG8D0662L16TPI27R/L	FM	54
FMH1004	FH	14
FMH1005	FH	14
FMH1204	FH	14

Bezeichnung/Designation	WRG	Seite page
FMH1205	FH	14
FMH1206	FH	14
FMH12704	FH	15
FMH12705	FH	15
FMH12706	FH	15
FMH15904	FH	15
FMH1590405	FH	13
FMH15905	FH	15
FMH15906	FH	15
FMH1590607	FH	13
FMH15907	FH	15
FMH15908	FH	15
FMH1604	FH	14
FMH160405	FH	13
FMH1605	FH	14
FMH1606	FH	14
FMH160607	FH	13
FMH1607	FH	14
FMH1608	FH	14
FMH19104	FH	15
FMH1910405	FH	13
FMH19105	FH	15
FMH19106	FH	15
FMH1910607	FH	13
FMH19107	FH	15
FMH19108	FH	15
FMH19110	FH	15
FMH2004	FH	14
FMH200405	FH	13
FMH2005	FH	14
FMH2006	FH	14
FMH200607	FH	13
FMH2007	FH	14
FMH2008	FH	14
FMH2010	FH	14
FMH2204	FH	14
FMH220405	FH	13
FMH2205	FH	14
FMH2206	FH	14
FMH220607	FH	13
FMH2207	FH	14
FMH2208	FH	14
FMH2210	FH	14
FMH2504	FH	14
FMH250405	FH	13
FMH2505	FH	14
FMH2506	FH	14
FMH250607	FH	13
FMH2507	FH	14
FMH2508	FH	14
FMH250810	FH	13
FMH2510	FH	14
FMH25404	FH	15
FMH2540405	FH	13
FMH25405	FH	15
FMH25406	FH	15
FMH2540607	FH	13
FMH25407	FH	15
FMH25408	FH	15
FMH2540810	FH	13
FMH25410	FH	15
FMHC3	FH	16
FMHC4	FH	16
FMHC5	FH	16
FMHC6	FH	16
FMHE2004	FH	16
FMHE2005	FH	16
FMHE2006	FH	16
FMHE2007	FH	16
FMHE2008	FH	16
FMHE2010	FH	16
FMHV16	FH	17
FMHV20	FH	17
FMHV25	FH	17
FMHV30	FH	17
FMHV40	FH	17
FMR1D0430L16R005T05R/L	FM	33
FMR1D0430L21R005T05R/L	FM	33
FMR1D0440L16R010T08R/L	FM	33
FMR1D0440L21R010T08R/L	FM	33
FMR1D0550L21R015T10R/L	FM	33
FMR1D0550L31R015T10R/L	FM	33
FMR1D0660L21R015T18R/L	FM	33
FMR1D0660L31R015T18R/L	FM	33
FMR1D0770L21R015T25R/L	FM	33
FMR1D0770L31R015T25R/L	FM	33
FMS1D0420L06W05T04R/L	FM	35
FMS1D0420L11W05T04R/L	FM	35

Bezeichnung/Designation	WRG	Seite page
FMS1D0430L06W07T06R/L	FM	35
FMS1D0430L11W07T06R/L	FM	35
FMS1D0430L16W07T06R/L	FM	35
FMS1D0440L11R010W10T08R/L	FM	35
FMS1D0440L11W08T08R/L	FM	35
FMS1D0440L11W10T08R/L	FM	35
FMS1D0440L16R010W10T08R/L	FM	35
FMS1D0440L16W08T08R/L	FM	35
FMS1D0440L16W10T08R/L	FM	35
FMS1D0440L21R010W10T08R/L	FM	35
FMS1D0440L21W08T08R/L	FM	35
FMS1D0440L21W10T08R/L	FM	35
FMS1D0550L11R010W10T10R/L	FM	36
FMS1D0550L11R010W15T10R/L	FM	37
FMS1D0550L11R010W20T10R/L	FM	37
FMS1D0550L11W08T10R/L	FM	36
FMS1D0550L11W10T10R/L	FM	36
FMS1D0550L11W12T10R/L	FM	36
FMS1D0550L11W15T10R/L	FM	37
FMS1D0550L11W16T10R/L	FM	37
FMS1D0550L11W19T10R/L	FM	37
FMS1D0550L11W20T10R/L	FM	37
FMS1D0550L16R010W10T10R/L	FM	36
FMS1D0550L16R010W15T10R/L	FM	37
FMS1D0550L16R010W20T10R/L	FM	37
FMS1D0550L16W08T10R/L	FM	36
FMS1D0550L16W10T10R/L	FM	36
FMS1D0550L16W12T10R/L	FM	36
FMS1D0550L16W15T10R/L	FM	37
FMS1D0550L16W16T10R/L	FM	37
FMS1D0550L16W19T10R/L	FM	37
FMS1D0550L16W20T10R/L	FM	37
FMS1D0550L21R010W10T10R/L	FM	36
FMS1D0550L21R010W15T10R/L	FM	37
FMS1D0550L21R010W20T10R/L	FM	37
FMS1D0550L21W10T10R/L	FM	36
FMS1D0550L21W12T10R/L	FM	36
FMS1D0550L21W15T10R/L	FM	37
FMS1D0550L21W16T10R/L	FM	37
FMS1D0550L21W19T10R/L	FM	37
FMS1D0550L21W20T10R/L	FM	37
FMS1D0550L26R010W10T10R/L	FM	36
FMS1D0550L26R010W15T10R/L	FM	37
FMS1D0550L26R010W20T10R/L	FM	37
FMS1D0550L26W08T10R/L	FM	36
FMS1D0550L26W10T10R/L	FM	36
FMS1D0550L26W12T10R/L	FM	36
FMS1D0550L26W15T10R/L	FM	37
FMS1D0550L26W16T10R/L	FM	37
FMS1D0550L26W19T10R/L	FM	37
FMS1D0550L26W20T10R/L	FM	37
FMS1D0550L31R010W10T10R/L	FM	36
FMS1D0550L31R010W15T10R/L	FM	37
FMS1D0550L31R010W20T10R/L	FM	37
FMS1D0550L31W08T10R/L	FM	36
FMS1D0550L31W10T10R/L	FM	36
FMS1D0550L31W12T10R/L	FM	36
FMS1D0550L31W15T10R/L	FM	37
FMS1D0550L31W16T10R/L	FM	37
FMS1D0550L31W19T10R/L	FM	37
FMS1D0550L31W20T10R/L	FM	37
FMS1D0550L36R010W10T10R/L	FM	36
FMS1D0550L36R010W15T10R/L	FM	37
FMS1D0550L36W08T10R/L	FM	36
FMS1D0550L36W10T10R/L	FM	36
FMS1D0550L36W12T10R/L	FM	36
FMS1D0550L36W15T10R/L	FM	37
FMS1D0660L11R010W10T18R/L	FM	38
FMS1D0660L11R010W15T18R/L	FM	39
FMS1D0660L11R010W20T18R/L	FM	39
FMS1D0660L11W08T18R/L	FM	38
FMS1D0660L11W10T18R/L	FM	38
FMS1D0660L11W12T18R/L	FM	38
FMS1D0660L11W15T18R/L	FM	39
FMS1D0660L11W16T18R/L	FM	39
FMS1D0660L11W19T18R/L	FM	39
FMS1D0660L11W20T18R/L	FM	39
FMS1D0660L16R010W10T18R/L	FM	38
FMS1D0660L16W10T18R/L	FM	38
FMS1D0660L16W12T18R/L	FM	38
FMS1D0660L16W15T18R/L	FM	39
FMS1D0660L16W16T18R/L	FM	39
FMS1D0660L16W19T18R/L	FM	39

Bezeichnung/Designation	WRG	Seite	Bezeichnung/Designation	WRG	Seite
FMS1D0660L16W20T18R/L	FM	39	FMS1D0770L31W19T25R/L	FM	42
FMS1D0660L21R010W10T18R/L	FM	38	FMS1D0770L31W20T25R/L	FM	42
FMS1D0660L21R010W15T18R/L	FM	39	FMS1D0770L36R010W10T25R/L	FM	40
FMS1D0660L21R010W20T18R/L	FM	39	FMS1D0770L36R010W15T25R/L	FM	41
FMS1D0660L21W08T18R/L	FM	38	FMS1D0770L36R010W20T25R/L	FM	42
FMS1D0660L21W10T18R/L	FM	38	FMS1D0770L36W08T25R/L	FM	40
FMS1D0660L21W12T18R/L	FM	38	FMS1D0770L36W10T25R/L	FM	40
FMS1D0660L21W15T18R/L	FM	39	FMS1D0770L36W12T25R/L	FM	41
FMS1D0660L21W16T18R/L	FM	39	FMS1D0770L36W15T25R/L	FM	41
FMS1D0660L21W19T18R/L	FM	39	FMS1D0770L36W16T25R/L	FM	42
FMS1D0660L21W20T18R/L	FM	39	FMS1D0770L36W19T25R/L	FM	42
FMS1D0660L26R010W10T18R/L	FM	38	FMS1D0770L36W20T25R/L	FM	42
FMS1D0660L26R010W15T18R/L	FM	39	FMS1D0770L41R010W10T25R/L	FM	40
FMS1D0660L26R010W20T18R/L	FM	39	FMS1D0770L41R010W15T25R/L	FM	41
FMS1D0660L26W08T18R/L	FM	38	FMS1D0770L41R010W20T25R/L	FM	42
FMS1D0660L26W10T18R/L	FM	38	FMS1D0770L41W08T25R/L	FM	40
FMS1D0660L26W12T18R/L	FM	38	FMS1D0770L41W10T25R/L	FM	40
FMS1D0660L26W15T18R/L	FM	39	FMS1D0770L41W12T25R/L	FM	41
FMS1D0660L26W16T18R/L	FM	39	FMS1D0770L41W15T25R/L	FM	41
FMS1D0660L26W20T18R/L	FM	39	FMS1D0770L41W16T25R/L	FM	42
FMS1D0660L31R010W10T18R/L	FM	38	FMS1D0770L41W20T25R/L	FM	42
FMS1D0660L31R010W15T18R/L	FM	39	FMS1D0770L46R010W10T25R/L	FM	40
FMS1D0660L31R010W20T18R/L	FM	39	FMS1D0770L46W10T25R/L	FM	40
FMS1D0660L31W08T18R/L	FM	38	FMS1D0770L51R010W10T25R/L	FM	40
FMS1D0660L31W10T18R/L	FM	38	FMS1D0770L51W10T25R/L	FM	40
FMS1D0660L31W12T18R/L	FM	38	FMS1D0880L31R010W10T30R/L	FM	43
FMS1D0660L31W15T18R/L	FM	39	FMS1D0880L31R010W20T30R/L	FM	43
FMS1D0660L31W16T18R/L	FM	39	FMS1D0880L31R010W25T30R/L	FM	43
FMS1D0660L31W19T18R/L	FM	39	FMS1D0880L31W10T30R/L	FM	43
FMS1D0660L31W20T18R/L	FM	39	FMS1D0880L31W20T30R/L	FM	43
FMS1D0660L36R010W10T18R/L	FM	38	FMS1D0880L31W25T30R/L	FM	43
FMS1D0660L36R010W15T18R/L	FM	39	FMS1D0880L41R010W10T30R/L	FM	43
FMS1D0660L36W08T18R/L	FM	38	FMS1D0880L41R010W20T30R/L	FM	43
FMS1D0660L36W10T18R/L	FM	38	FMS1D0880L41R010W25T30R/L	FM	43
FMS1D0660L36W12T18R/L	FM	38	FMS1D0880L41W10T30R/L	FM	43
FMS1D0660L36W15T18R/L	FM	39	FMS1D0880L41W20T30R/L	FM	43
FMS1D0660L36W16T18R/L	FM	39	FMS1D0880L41W25T30R/L	FM	43
FMS1D0660L41R010W10T18R/L	FM	38	FMS2D0440L16R050W10T08R/L	FM	44
FMS1D0660L41W10T18R/L	FM	38	FMS2D0440L16R058W12T08R/L	FM	44
FMS1D0660L41W12T18R/L	FM	38	FMS2D0550L21R050W10T10R/L	FM	44
FMS1D0770L11R010W10T25R/L	FM	40	FMS2D0550L21R075W15T10R/L	FM	44
FMS1D0770L11R010W15T25R/L	FM	41	FMS2D0550L21R078W16T10R/L	FM	44
FMS1D0770L11R010W20T25R/L	FM	42	FMS2D0550L21R100W20T10R/L	FM	44
FMS1D0770L11W08T25R/L	FM	40	FMS2D0660L26R050W10T18R/L	FM	44
FMS1D0770L11W10T25R/L	FM	40	FMS2D0660L26R058W12T18R/L	FM	44
FMS1D0770L11W12T25R/L	FM	41	FMS2D0660L26R075W15T18R/L	FM	44
FMS1D0770L11W15T25R/L	FM	41	FMS2D0660L26R078W16T18R/L	FM	44
FMS1D0770L11W16T25R/L	FM	42	FMS2D0660L26R100W20T18R/L	FM	44
FMS1D0770L11W19T25R/L	FM	42	FMS2D0770L31R050W10T25R/L	FM	44
FMS1D0770L11W20T25R/L	FM	42	FMS2D0770L31R058W12T25R/L	FM	44
FMS1D0770L16R010W10T25R/L	FM	40	FMS2D0770L31R075W15T25R/L	FM	44
FMS1D0770L16R010W15T25R/L	FM	41	FMS2D0770L31R078W16T25R/L	FM	44
FMS1D0770L16R010W20T25R/L	FM	42	FMS2D0770L31R100W20T25R/L	FM	44
FMS1D0770L16W08T25R/L	FM	40	FMS3D0437L11W10T08R/L	FM	45
FMS1D0770L16W10T25R/L	FM	40	FMS3D0437L16W10T08R/L	FM	45
FMS1D0770L16W12T25R/L	FM	41	FMS3D0442L21W10T08R/L	FM	45
FMS1D0770L16W15T25R/L	FM	41	FMS3D0550L16W10T10R/L	FM	45
FMS1D0770L16W16T25R/L	FM	42	FMS3D0550L21W10T10R/L	FM	45
FMS1D0770L16W19T25R/L	FM	42	FMS3D0550L26W10T10R/L	FM	45
FMS1D0770L16W20T25R/L	FM	42	FMS3D0550L31W10T10R/L	FM	45
FMS1D0770L21R010W10T25R/L	FM	40	FMS3D0660L31W10T10R/L	FM	45
FMS1D0770L21R010W15T25R/L	FM	41	FMS3D0660L41W10T10R/L	FM	45
FMS1D0770L21R010W20T25R/L	FM	42	KFB2SW	FE	13
FMS1D0770L21W08T25R/L	FM	40	KFD11F	FE	13
FMS1D0770L21W10T25R/L	FM	40	KFW2SW	FE	13
FMS1D0770L21W12T25R/L	FM	41	KFW4SW	FE	16
FMS1D0770L21W15T25R/L	FM	41	SFM4X6H	FE	13
FMS1D0770L21W16T25R/L	FM	42	SFM8X10H	FE	16
FMS1D0770L21W19T25R/L	FM	42			
FMS1D0770L21W20T25R/L	FM	42			
FMS1D0770L26R010W10T25R/L	FM	40			
FMS1D0770L26R010W15T25R/L	FM	41			
FMS1D0770L26R010W20T25R/L	FM	42			
FMS1D0770L26W08T25R/L	FM	40			
FMS1D0770L26W10T25R/L	FM	40			
FMS1D0770L26W12T25R/L	FM	41			
FMS1D0770L26W15T25R/L	FM	41			
FMS1D0770L26W16T25R/L	FM	42			
FMS1D0770L26W19T25R/L	FM	42			
FMS1D0770L26W20T25R/L	FM	42			
FMS1D0770L31R010W10T25R/L	FM	40			
FMS1D0770L31R010W15T25R/L	FM	41			
FMS1D0770L31R010W20T25R/L	FM	42			
FMS1D0770L31W08T25R/L	FM	40			
FMS1D0770L31W10T25R/L	FM	40			
FMS1D0770L31W12T25R/L	FM	41			
FMS1D0770L31W15T25R/L	FM	41			
FMS1D0770L31W16T25R/L	FM	42			

\* WRG = Warenrabattgruppe / Discount Group

**Mindestbestellmenge**  
**Frizz Mini Vollhartmetall Werkzeuge:**  
**2 Stück**

*Minimum order quantity*  
*Frizz Mini Solid Carbide Tools:*  
*2 pieces*



## §1 Allgemeines

1. Für alle gegenwärtigen und künftigen Geschäfte mit dem Käufer gelten ausschließlich unsere nachfolgenden Allgemeinen Geschäftsbedingungen. Ergänzend finden die internationalen Regeln für die Auslegung der handelsüblichen Vertragsformen (Incoterms) der Internationalen Handelskammer in ihrer jeweils neuesten Fassung Anwendung. Etwaige abweichende Bedingungen oder Gegenbestätigungen des Käufers, denen hiermit widersprochen wird, verpflichten uns nur, wenn und soweit wir ihnen ausdrücklich schriftlich zustimmen. Schweigen gilt nicht als Zustimmung.
2. Sämtliche Vereinbarungen, einschließlich mündlicher oder telefonischer Nebenabreden sowie Vertragsänderungen bedürfen der Schriftform; eine Änderung dieser Bestimmung selbst bedarf gleichfalls der Schriftform.
3. Der Käufer ist ohne unsere Zustimmung nicht berechtigt, seine Vertragsrechte an Dritte zu übertragen.

## §2 Angebot, Preise

1. Angebote erfolgen stets freibleibend, soweit nichts anderes schriftlich vereinbart worden ist, Mengen-, Gewichts-, Preis-, Maß- und sonstige Angaben im Angebot und auf beigefügten Unterlagen, wie z.B. Abbildungen, Zeichnungen und sonstige Korrespondenz etc., sind nur als annähernd zu betrachten, soweit sie nicht ausdrücklich als verbindlich bezeichnet sind. Auch wenn der Käufer sich auf diese Angaben in seinem Angebot bezieht, stellen sie keine zugesicherten Eigenschaften dar.
2. Der Vertrag kommt durch unsere schriftliche Auftragsbestätigung zustande, oder wenn wir den Auftrag ausgeführt haben.
3. Die Preise verstehen sich ab Lager Neuss.
4. Soweit zwischen Vertragsabschluss und vereinbartem Lieferdatum mehr als vier Monate liegen, gelten unsere zur Zeit der Lieferung und Bereitstellung gültigen Preise, sofern sich nach Auftragsbestätigung die maßgeblichen Kostenfaktoren, insbesondere unsere Einkaufspreise, geändert haben.
5. Der Lieferumfang richtet sich nach unserer schriftlichen Bestätigung. Die Lieferung von Mehr- oder Mindermengen ist im Rahmen des Üblichen zulässig. Eine Bezugnahme auf Normen, ähnliche technische Regeln, sonstige technische Angaben, Beschreibungen des Liefergegenstandes, Angebote und Prospekte dient nur der Leistungsbeschreibung. Sie enthält keine Zusicherung von Eigenschaften. Für die Erteilung behördlicher Genehmigungen stehen wir nicht ein.

## §3 Lieferzeit

1. Die angegebenen Liefertermine sind unverbindlich. Wir bemühen uns, die vereinbarten Termine einzuhalten.
2. Wir sind zu Teillieferungen berechtigt.
3. Wir behalten uns das Recht vor, vom Vertrag ganz oder teilweise zurückzutreten, wenn wir selbst von unseren Vorlieferanten nicht ordnungsgemäß oder rechtzeitig beliefert werden.
4. Betriebsstörungen sowohl in unserem Betrieb als auch in Fremden, von denen die Herstellung und der Transport des Liefergegenstandes wesentlich abhängig sind, entbinden uns nach entsprechender unverzüglicher Mitteilung an den Käufer von der Einhaltung der Lieferfrist. Ein Anspruch auf Schadensersatz entsteht in diesem Falle nicht. Die Lieferzeit verlängert sich angemessen. Als Betriebsstörung in diesem Sinne gelten außer allen sonstigen Hemmnissen, die wir bei objektiver Betrachtungsweise nicht selbst schuldhaft herbeigeführt haben, insbesondere allgemeine Rohstoff-, Material-, Personal- und Energieknappheit, Verkehrsengpässe, behördliche Eingriffe, Arbeitskämpfe, Krieg und Aufruhr, sowie alle größeren Feuer-, Wasser- und Maschinenschäden.
5. Schadensersatz wegen Nichterfüllung kann der Käufer nur verlangen, wenn wir, unsere leitenden Angestellten oder sonstigen Erfüllungsgehilfen den Schaden vorsätzlich oder grob fahrlässig verursacht haben. Für leichte Fahrlässigkeit unserer Erfüllungsgehilfen haften wir auf keinen Fall.
6. Die Haftung gemäß §287 BGB wird ausgeschlossen

## §4 Versand und Gefahrenübergang

1. Die Gefahr geht auf den Käufer über, sobald die Lieferung an die den Transport ausführende Person übergeben worden ist, oder zwecks Versendung unser Lager Neuss oder – sofern die Lieferung unmittelbar durch das Herstellerwerk an den Käufer erfolgt – das Herstellerwerk verlassen hat. Dies ist auch der Fall bei franco-, frei-, FOB- oder CIF-Lieferungen. Mangels besonderer Weisung durch den Käufer erfolgt die Auswahl des Transportmittels und Transportweges unter Ausschluss jeglicher Haftung durch uns. Wird der Versand auf Wunsch des Käufers oder aus sonstigen, vom Käufer verursachten Gründen verzögert, geht die Gefahr mit der Meldung der Versandbereitschaft auf ihn über.
2. Wir sind berechtigt, jedoch nicht verpflichtet, die Lieferung im Namen und für Rechnung des Käufers zu versichern. Auf Wunsch des Käufers wird auf seine Kosten von uns die Sendung gegen Diebstahl, Bruch-, Transport-, Feuer- und Wasserschäden sowie sonstige versicherbare Risiken versichert.

## §5 Mängelrügen, Gewährleistung und Haftung

1. Der Käufer hat die Lieferung unverzüglich nach Eingang zu prüfen und uns etwaige Mängel und Unvollständigkeit spätestens innerhalb von zwei Wochen ab Empfang schriftlich mitzuteilen. Andernfalls gilt die Ware als genehmigt. Mängel der Ware, die während der Beförderung durch einen selbständigen Frachtführer entstehen, sind daneben auch unverzüglich bei dem Frachtführer entsprechend den für die Beförderung gültigen Beförderungsbedingungen geltend zu machen.
2. Die Gewährleistung für die Dauer von sechs Monaten nach der Lieferung übernehmen wir für die Verwendung einwandfreien Materials und sorgfältiger Verarbeitung in der Weise, daß wir innerhalb dieser Zeit nach unserer Wahl fehlerhafte Teile kostenlos ersetzen oder durch Nachbesserung für fehlerfreie Funktion sorgen. Ersetzte Teile werden unser Eigentum. Gelingt die Nachbesserung nicht in angemessener Zeit, bleibt dem Käufer das Recht, Herabsetzung der Vergütung oder nach seiner Wahl Rückgängigmachung des Vertrages zu verlangen.
3. Keine Gewährleistung wird insbesondere übernommen für Schäden, die aufgrund unsachgemäßer bzw. fehlerhafter Beförderung, Montage, Benutzung, Behandlung, Wartung sowie durch natürliche Abnutzung entstanden sind.
4. Sämtliche weitergehenden Ansprüche, gleich aus welchem Rechtsgrund, insbesondere auch die Geltendmachung von Mängelfolgeschäden, sind ausgeschlossen, es sei denn, uns, unseren gesetzlichen Vertretern, leitenden Angestellten oder sonstigen Erfüllungsgehilfen fällt Vorsatz oder grobe Fahrlässigkeit zur Last. Für leichte Fahrlässigkeit unserer Erfüllungsgehilfen haften wir auf keinen Fall.

## §6 Zahlung

1. Wenn nicht ausdrücklich und schriftlich anders vereinbart, sind unsere Rechnungen innerhalb von 30 Tagen nach Rechnungsdatum ohne Abzug zahlbar. Zahlungen gelten nur als rechtzeitig erfolgt, wenn wir am Fälligkeitstage über den Zahlungsbetrag verfügen können.
2. Der Käufer ist zur Aufrechnung und Zurückbehaltung nur berechtigt, wenn die Gegenansprüche unstreitig und fällig oder rechtskräftig festgestellt worden sind.
3. Wir und sämtliche mit uns verbundenen Unternehmen sind berechtigt, gegen Ansprüche des Käufers und/oder von mit dem Käufer verbundenen Unternehmen eigene Ansprüche aufzurechnen, auch wenn diese noch nicht fällig sind oder unsere Leistungen zurück zu behalten, auch wenn diese befristet oder bedingt sind.

## §7 Rat, Auskunft und zugesicherte Eigenschaften

1. Wir stehen dem Käufer nach bestem Wissen zur Erteilung von Auskunft und Rat über die Verwendung unserer Erzeugnisse zur Verfügung. Wir haften hierfür jedoch nur dann, wenn sie in schriftlicher Form erteilt wurden und wenn hierfür ein besonderes Entgelt vereinbart wurde.
2. Bestimmte Eigenschaften gelten grundsätzlich nur dann als von uns zugesichert, wenn wir die Zusicherung ausdrücklich schriftlich bestätigt haben.

## §8 Eigentumsvorbehalt

1. Die gelieferte Ware bleibt bis zur vollständigen Erfüllung sämtlicher Forderungen aus der Geschäftsbeziehung mit dem Käufer, auch der mit uns verbundenen Unternehmen, unser Eigentum. Bei laufender Rechnung gilt das vorbehaltene Eigentum als Sicherung unserer Saldoforderung.
2. Die Be- und Verarbeitung von Vorbehaltsware erfolgt für uns als Hersteller im Sinne von § 950 BGB, ohne uns zu verpflichten. Die verarbeitete Ware gilt als Vorbehaltsware im Sinne dieser Bedingungen.
3. Das Material, das für die Weiterverarbeitung verwandt wird, bleibt ebenfalls entsprechend dieser Klausel unser Eigentum. Bei Bearbeitung oder Verbindung der Vorbehaltsware mit anderen Waren durch den Käufer steht uns das Miteigentum an der neuen Sache zu, im Verhältnis des Rechnungswertes der Vorbehaltsware zum Rechnungswert der anderen verwendeten Ware. Erlischt unser Eigentum durch Verbindung oder Verarbeitung, so überträgt uns der Käufer bereits jetzt die ihm zustehenden Eigentumsrechte an dem neuen Bestand oder der neuen Sache im Umfang des Rechnungswertes der Vorbehaltsware. Er verwahrt sie unentgeltlich für uns. Die hiernach bestehenden Miteigentumsrechte gelten als Vorbehaltsware im Sinne dieses Abschnitts.
4. Zur Weiterveräußerung oder sonstigen Verfügung über die Vorbehaltsware ist der Käufer nur berechtigt, wenn er von uns als Wiederverkäufer gekauft hat und solange die Weiterveräußerung im Zuge seines normalen Geschäftes erfolgt und solange er uns gegenüber nicht im Verzug ist. Sämtliche aus der Weiterveräußerung entstehenden Forderungen, einschließlich etwaiger Sicherheiten, tritt der Käufer hiermit in Höhe unserer Kaufpreisforderung an uns ab. Für den Fall, daß die Vorbehaltsware zusammen mit anderen, uns nicht gehörenden Waren verkauft wird, gilt die Abtretung der Forderung aus der Weiterveräußerung in Höhe des Wertes der Vorbehaltsware. Falls der Käufer Vorbehaltsware, die mit anderen, uns nicht gehörenden Waren verarbeitet wurde, veräußert, gilt die Abtretung in Höhe des Wertes unseres Miteigentumsanteils.
5. Der Käufer ist berechtigt, Forderungen aus der Weiterveräußerung bis zu unserem jederzeitigen Widerruf einzuziehen. Zur Abtretung der Forderung an Dritte ist der Käufer in keinem Fall befugt. Auf unser Verlangen ist er verpflichtet, seine Abnehmer von der zu unseren Gunsten erfolgten Abtretung zu unterrichten und uns die zur Einziehung erforderlichen Auskünfte und Unterlagen zur Verfügung zu stellen. Daneben sind wir auch selbst berechtigt, auf Kosten des Käufers die Abtretung gegenüber seinem Kunden offenzulegen. Die Geltendmachung des Eigentumsvorbehalts gilt nur dann als Rücktritt vom Vertrag, wenn wir dies ausdrücklich schriftlich erklären, soweit gesetzlich nicht zwingend etwas anderes vorgeschrieben ist.
6. Die Verpfändung oder Sicherungsübereignung von Vorbehaltsware an Dritte ist ausgeschlossen. Bei Pfändungen hat der Käufer auf den Eigentumsvorbehalt ausdrücklich hinzuweisen und uns unverzüglich Mitteilung zu machen.
7. Der Käufer hat uns umgehend schriftlich über sämtliche Ansprüche zu informieren, die Dritte im Hinblick auf die Vorbehaltsware oder die an den Verkäufer abgetretenen Forderungen geltend machen. Ist der Eigentumsvorbehalt nach den Gesetzen eines Landes, in das die Ware von uns geliefert worden ist, nicht wirksam, so gilt die nach den dortigen Gesetzen dem Eigentumsvorbehalt oder der Abtretung entsprechende Sicherheit als vereinbart. Ist hierbei die Mitwirkung des Käufers erforderlich, so ist dieser verpflichtet, sämtliche Maßnahmen zu treffen, die zur Begründung und Erhaltung solcher Rechte erforderlich sind.
8. Der Käufer gestattet uns hiermit unwiderruflich den jederzeitigen Zutritt zu seinen Geschäftsräumen und Fabrikationsräumen sowie zu seinen Lagern zur Feststellung und körperlichen Inbesitznahme der in unserem Eigentum stehenden Waren.
9. Übersteigt der Wert der bestehenden Sicherheiten, die uns entsprechend den vorhergehenden Bestimmungen eingeräumt worden sind, die gesicherten Forderungen um insgesamt mehr als 20%, werden wir auf Verlangen des Käufers die Sicherheiten nach unserer Wahl freigeben.

## §9 Rückgabe, Umtausch und Reklamationen

1. Reklamationen müssen als Franko-Rücksendung unter Angabe von Auftragsnummer und Lieferdatum erfolgen. Ohne diese Voraussetzungen ist die Bearbeitung nicht möglich.
2. Im Übrigen erfolgt die Rücknahme der Ware nach unserem Ermessen durch Rücksendung innerhalb von 14 Tagen in der Original-Verpackung. Voraussetzung für die Rücknahme ist der Ersatz der entstehenden Bearbeitungskosten im Einzelfall 20% des Warenwertes, mindestens jedoch 25 €.

## §10 Ausschluss und Begrenzung der Haftung

Soweit die vorstehenden Klauseln keine besonderen Regelungen enthalten, ist ein Schadensersatzanspruch des Kunden, gleich aus welchem Rechtsgrund (z. B. aus Nichterfüllung, Unmöglichkeit, positiver Vertragsverletzung und Verletzung von Pflichten bei den Vertragsverhandlungen, unerlaubter Handlung, Ausgleich unter Gesamtschuldnern, Fehlschlagen oder Schlechterfüllung der Nachbesserung) ausgeschlossen, soweit wir nicht aufgrund zwingender gesetzlicher Vorschriften für Vorsatz oder grobe Fahrlässigkeit unserer gesetzlichen Vertreter, leitenden Angestellten und Erfüllungsgehilfen haften.

## §11 Erfüllungsort, Gerichtsstand und anzuwendendes Recht

1. Erfüllungsort für alle Verbindlichkeiten aus diesem Vertrag ist D-41468 Neuss.
2. Gerichtsstand für alle Streitigkeiten aus den Beziehungen zwischen uns und dem Käufer – auch für Wechsel- und Scheckklagen – ist Neuss, wenn der Käufer Vollkaufmann, juristische Person des öffentlichen Rechts oder öffentlich-rechtliches Sondervermögen ist oder im Inland keinen Allgemeinen Gerichtsstand hat. Das gleiche gilt, wenn der Käufer nach Vertragsabschluss seinen Wohnsitz oder gewöhnlichen Aufenthalt ins Ausland verlegt oder sein Wohnsitz oder gewöhnlicher Aufenthalt im Zeitpunkt der Klageerhebung nicht bekannt ist.
3. Die vertraglichen Beziehungen unterstehen ausschließlich dem Recht der Bundesrepublik Deutschland. Die einheitlichen Gesetze über den internationalen Kauf beweglicher Sachen und über den Abschluss solcher Kaufverträge (Haager Kaufrechtsabkommen) finden keine Anwendung.

## §12 Teilunwirksamkeit

Sollte eine Bestimmung dieser Allgemeinen Liefer- und Zahlungsbedingungen unwirksam sein oder unwirksam werden, bleibt die Wirksamkeit der übrigen Bestimmungen unberührt. Anstelle der unwirksamen Bestimmung kommt eine andere gesetzlich zulässige Regelung oder Bestimmung zur Anwendung, die dem ursprünglich beabsichtigten wirtschaftlichen Zweck der Parteien entspricht.

## §1 General information

1. Our following General Terms of Business shall apply exclusively to all current and future business with the buyer. In addition, the international regulations for the interpretation of the customary contractual forms (Incoterms) of the International Chamber of Commerce shall apply in their respective latest version. Possible deviating terms or conditions or counter-confirmations of the buyer, which are hereby objected to, shall only oblige us, if and insofar as we explicitly approve these in writing. Silence shall not be deemed as an approval.
2. All agreements, including oral collateral agreements or collateral agreements by telephone as well as amendments to the contract require a written form; a change to this provision itself likewise requires a written form.
3. The buyer is not entitled to assign its contractual rights to third parties without our consent.

## §2 Offer, prices

1. Offers shall always be carried out without obligation insofar as not otherwise agreed in writing, details of quantities, weight, price, dimensions and other details in the offer and on enclosed documents, such as e.g. diagrams, drawings and other correspondence, etc., are only to be deemed as approximate insofar as they are not explicitly described as binding. They do not represent any warranted properties even if the buyer refers to these details in its offer.
2. The contract shall be concluded by our written order confirmation or if we have carried out the order.
3. The prices are deemed as ex warehouse Neuss.
4. Insofar as there are more than four months between the conclusion of the contract and agreed delivery date, our prices which are valid at the time of the delivery and provision shall apply insofar as the decisive cost factors, in particular our purchase prices, have changed after the confirmation of the order.
5. The scope of delivery is oriented to our written confirmation. The delivery of surplus or a shortfall in quantities is permitted within the framework of that which is customary. A reference to standards, similar technical regulations, other technical details, description of the object of delivery, offers and brochures only serves the purpose of description of the service. It does not include any assurance of properties. We are not responsible for the granting of official permits.

## §3 Delivery time

1. The stated delivery dates are non-binding. We shall make an effort to adhere to the agreed dates.
2. We are entitled to make partial deliveries.
3. We reserve the right to cancel the contract in full or in part if we are not properly supplied or not supplied in time ourselves by our preliminary suppliers.
4. Interferences to operation both in our company as well as in third party companies, upon which the production and the transport of the object of delivery depends to a substantial extent, shall release us from the adherence to the delivery deadline after corresponding immediate notification to the buyer. A claim for damages is not established in this case. The delivery time shall be extended by a reasonable extent. Deemed as interference to operation in this context apart from all other impediments, which we have not culpably caused ourselves with an objective consideration, are in particular shortage of raw materials, material, personnel and energy, transport bottlenecks, official interventions, industrial disputes, war and civil commotion as well as all greater fire, water and machine damages.
5. The buyer can only request damages owing to non-satisfaction if we, our executives or other vicarious agents have caused the damages wilfully or gross negligently. We shall in no way be liable for slight negligence of our vicarious agents.
6. The liability according to §287 BGB [Civil Code] is excluded

## §4 Shipment and passing of risk

1. The risk shall pass to the buyer as soon as the delivery has been handed over to the person carrying out the transport or for the purpose of shipment our warehouse in Neuss or – insofar as the delivery is carried out directly by the manufacturer's plant to the buyer – has left the manufacturer's plant. This is also the case with carriage paid, free, FOB or CIF deliveries. In the absence of special instructions by the buyer the means of transport and route of transport shall be selected by us under the exclusion of all liability. If the shipment is delayed at the buyer's request, or for other reasons caused by the buyer, the risk shall pass to it with the report that the goods are ready for shipment.
2. We are entitled, however not obliged, to insure the delivery in the name and for the account of the buyer. At the buyer's request the shipment shall be insured by us at its costs against theft, breakage, transport, fire and water damages as well as other insurable risks.

## §5 Reports of defects, warranty and liability

1. The buyer has to inspect the delivery immediately after receipt and to report any defects and in completeness to us in writing by no later than within two weeks from receipt. Otherwise the goods shall be deemed as approved. Defects to the goods, which are caused by an independent freight forwarder during the transport, are in addition also to be asserted at the freight forwarder immediately in line with the transport terms and conditions which are valid for the transport.
2. We assume warranty for the use of impeccable materials and careful processing for the duration of six months after the delivery to the extent that we shall, at our choice, replace faulty parts free of charge or ensure a faultless function by subsequent improvement within this period of time. Replaced parts shall become our property. If the subsequent improvement does not succeed within a reasonable period of time the buyer reserves the right to request reduction of the remuneration or, at its choice, reversal of the contract.
3. No warranty is in particular assumed for damages, which were suffered owing to improper or faulty transport, assembly, use, handling, service as well as by natural wear and tear.
4. All further claims, no matter for what legal grounds, in particular also the assertion of consequential damages from a defect, are excluded, unless we, our legal representatives, executives or other vicarious agents are guilty of wilful intent or gross negligence. We shall in no way be liable for slight negligence of our vicarious agents.

## §6 Payment

1. If not explicitly otherwise agreed in writing our invoices are payable within 30 days after the date of the invoice without deduction. Payments shall only be deemed as carried out in time if we can dispose over the payment amount on the due date.
2. The buyer is only entitled to offsetting and retention if the counter-claims are undisputed and due or have been determined final and binding.
3. We and all companies affiliated with us are entitled to offset own claims against claims of the buyer and/or of companies affiliated with the buyer, even if these are not yet due or to have our services returned even if these are limited or conditional.

## §7 Advice, information and warranted properties

1. We shall be available to the buyer to the best of our knowledge and belief to provide information and give advice on the use of our products. We shall however only be liable for this if they were provided or given in a written form and if a special remuneration was agreed for this.
2. Certain properties shall principally only be deemed as assured by us if we have explicitly confirmed the assurance in writing.

## §8 Reservation of title

1. The delivered goods shall remain our property until the full satisfaction of all claims from the business relationship with the buyer, also the companies affiliated with us. In case of a current account the reserved property shall be deemed as collateralisation of our balance claim.
2. The processing of reserved goods shall be carried out for us as manufacturers within the meaning of § 950 BGB without obliging us. The processed goods shall be deemed as reserved goods within the meaning of these terms and conditions.
3. The material, which is used for the further processing, shall also remain our property in line with this clause. In case of the processing or connection of the reserved goods with other goods by the buyer we shall be entitled to the co-ownership to the new object in the ratio of the invoice value of the reserved goods to the invoice value of the other used goods. If our property lapses by connection or processing the buyer hereby now already assigns us the property rights to which it is entitled to the new stock or the new object in the scope of the invoice value of the reserved goods. It shall store these free of charge on our behalf. The co-ownership rights which exist accordingly shall be deemed as reserved goods within the meaning of this section.
4. The buyer is only entitled to resell or otherwise dispose over the reserved goods if it has purchased these from us as reseller and as long as the resale is carried out over the course of its normal business and as long as it is not in default towards us. The buyer hereby assigns all claims established from the resale, including possible collateral, to us in the amount of our purchase price claim. For the event that the reserved goods are sold together with other goods which do not belong to us the assignment of the claim from the resale shall apply in the amount of the value of the reserved goods. If the buyer sells reserved goods, which were processed with other goods which do not belong to us, the assignment shall apply in the amount of the value of our co-ownership share.
5. The buyer is entitled to collect claims from the resale until our revocation at all times. The buyer is in no way authorized to assign the claim to third parties. At our request it undertakes to inform its buyers of the assignment which is carried out for our benefit and to make the information and documents available to us which are necessary for the collection. In addition, we are also entitled ourselves to disclose the assignment towards its customers at the costs of the buyer. The assertion of the reservation of title shall only be deemed as cancellation of the contract if we explicitly declare this in writing insofar as not otherwise stipulated as mandatory by law.
6. The pledging or assignment as collateral of reserved goods to third parties is excluded. In case of attachments the buyer has to explicitly point out the reservation of title and to inform us immediately.
7. The buyer has to inform us immediately in writing about all claims, which third parties assert with regard to the reserved goods or the claims assigned to the seller. If the reservation of title is not effective according to the laws of a country, in which the goods have been delivered by us then the corresponding collateral according to the laws there, the reservation of title or the assignment shall be deemed as agreed. If the assistance of the buyer is necessary hereby then it undertakes to take all measures which are necessary for establishing and retaining such rights.
8. The buyer hereby irrevocably permits us to access its business and manufacturing rooms and its warehouses at all times in order to determine and physically take possession of the goods which are our property.
9. If the value of the existing collateral, which has been granted to us in line with the afore-mentioned provisions, exceeds the secured claims by a total of more than 20% we will release the collateral at our choice at the request of the buyer.

## §9 Return, exchange and complaints

1. Complaints must be carried out as carriage paid return shipment by stating the order number and date of delivery. The processing is not possible without these pre-requisites.
2. Incidentally, the goods will be taken back at our discretion by return shipment within 14 days in the original packaging. The pre-requisite for the taking back of the goods is the reimbursement of the incurred processing costs in an individual case 20% of the goods value, at least however € 25.

## §10 Exclusion of and limitation to the liability

Insofar as the afore-mentioned clauses do not contain any special regulations a claim for damages of the customer is excluded, no matter for what legal grounds (e.g. from non-satisfaction, impossibility, positive breach of contract and breach of duties during the contractual negotiations, illicit act, compensation among joint debtors, failure or bad performance of the subsequent improvement) insofar as we are not liable owing to mandatory statutory regulations for wilful intent or gross negligence of our legal representatives, executives and vicarious agents.

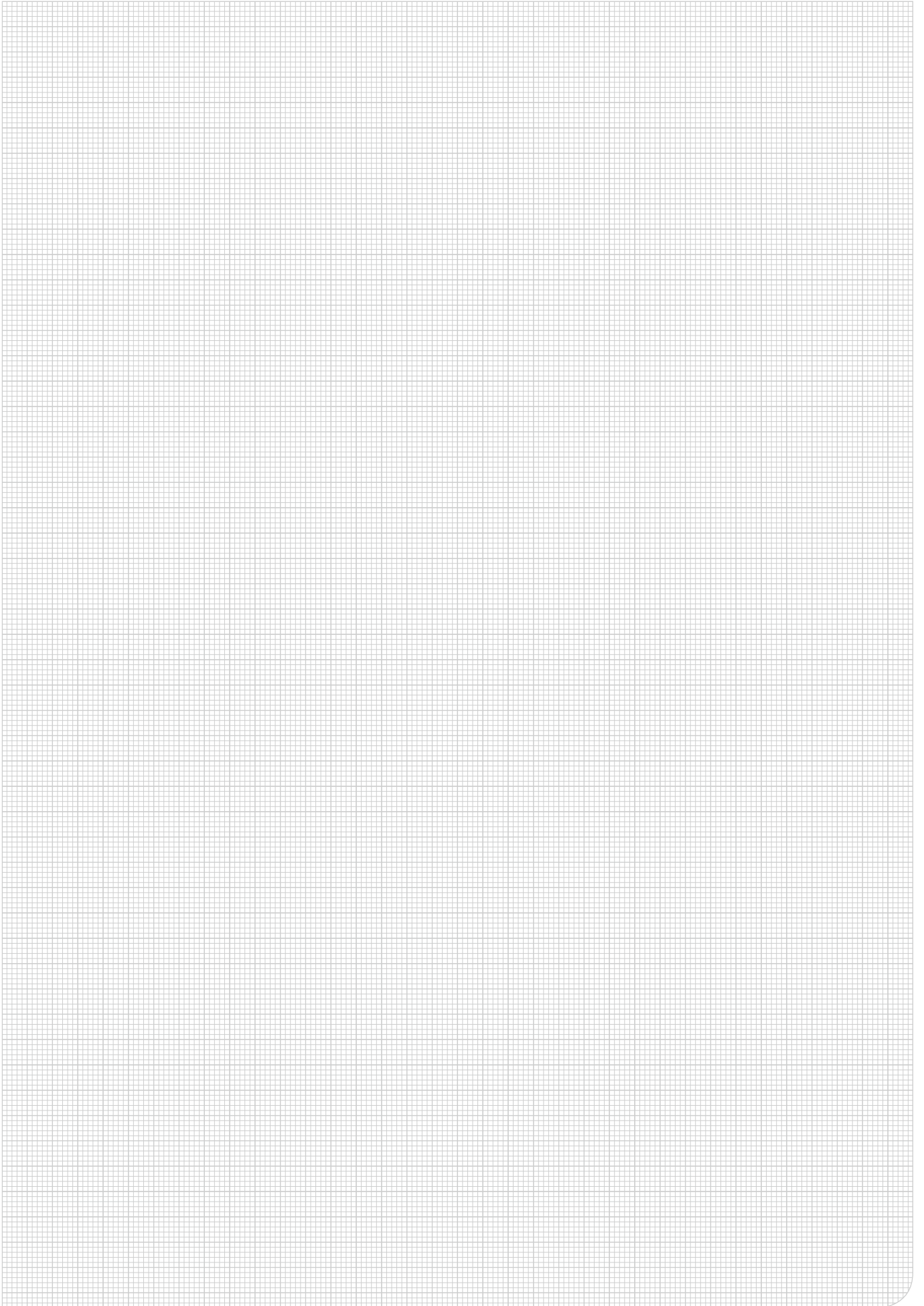
## §11 Place of performance, place of jurisdiction and law which is to be applied

1. The place of performance for all liabilities from this contract is D-41468 Neuss.
2. The place of jurisdiction for all disputes from the relationships between us and the buyer – also for bill of exchange and cheque actions – is Neuss if the buyer is a full merchant, legal entity under public law or special assets under public law or has no general place of jurisdiction in the domestic country. The same shall apply if the buyer relocates its place of residence or customary place of stay overseas after conclusion of the contract or its place of residence or customary place of stay is not known at the time when the action is filed.
3. The contractual relationships are exclusively subject to the law of the Federal Republic of Germany. The standard laws governing the international purchase of movable objects and concerning the conclusion of such purchase contracts (Hague Convention on the International Sale of Goods) shall not apply.

## §12 Partial invalidity

Should one provision of these General Terms of Delivery and Payment be invalid or become invalid this shall have no effect on the validity of the other provisions. Instead of the invalid provision another regulation or provision, which is permitted by law, shall be applied, which corresponds with the original intended financial purpose of the parties.

Frizz Precision Toolz GmbH (Status June 2012)





Precision Toolzz



Frizz Precision Toolzz GmbH · Sperberweg 13 · D-41468 Neuss  
Tel. +49 (0) 2131/405 31-0 · Fax +49 (0) 2131/405 31-31  
info@frizztoolzz.de

[www.frizztoolzz.de](http://www.frizztoolzz.de)